

# PROJEKT STAŁEJ ORGANIZACJI RUCHU

## skala 1:500



MAPA DO CELÓW PROJEKTOWYCH	
Oznaczenie kancelaryjne zgłoszenia pracy geodzyjnej	GN.6640.1.1235.2017 Nr ks. rob. 314/2017
Jednostka ewidencyjna	identyfikator 280407_4 nazwa Pasłek
Obręb ewidencyjny	identyfikator 280407.4.0001.0011 nazwa Gdańska-Kopernika Zwycięstwa-Ogrodowa
Skala mapy	0001.0011 1:500
Nazwa układu współrzędnych	prostokątnych płaskich 2000/7 układu wysokości Amsterdam
Oznaczenie granic obszaru, który był przedmiotem aktualizacji	nie badano Arkusz 1 (1)
Informacje o służebnościach gruntowych zapisanych w KW, mających wpływ na zagospodarowanie gruntów, zlokalizowanych w granicach inwestycji	06.12.2017 r.

Przedsiębiorstwo Usług  
Geodezyjno - Kartograficznych

**geoexpres**

ul. Bednarska 12 1 / A  
82-300 Elbląg

Przedstawiciel wykonawcy:  
mgr inż. Marek Smoliński nr upr. 15399

Kierownik roboty:  
mgr inż. Marek Smoliński nr upr. 15399

OIB OBSŁUGA INWESTYCJI BUDOWLANYCH			
mgr inż. Jacek Hejman 82-300 Elbląg ul. Przyszewskiego 15			
Nazwa projektu	"Przebudowa ul. wewnętrznej, ul. Gdańska".		
Adres obiektu	działka nr 324/4, 327/2, 325, 313, 151/3 obręb Pasłek 01; działka nr 1/4 obręb Pasłek 11, gmina Pasłek, powiat elbląski		
Investor	Gmina Pasłek 14-400 Pasłek Plac: Świętego Wojciecha 5	Branża	drogi ORD
Tytuł opracowania	PROJEKT STAŁEJ ORGANIZACJI RUCHU		Data oprac. 09/2018
Zespół projektowy	Imię i nazwisko nr uprawnień podpis	Skala:	1:500
Opracował	mgr inż. Jacek Hejman		Rys nr: 1
Projektował drogę	tech. Renata Celuch 1227/EU/87		

# PROJEKT ZAGOSPODAROWANIA TERENU

## skala 1:500



Obszar oddziaływania zamyka się w granicach działek nr 324/4, 325, 327/2, 151/3, 313 w obrębie Pasłek 01 oraz 1/4 w obrębie Pasłek 11. Obszar oddziaływania wyznaczono w oparciu o przepisy ustawy z dnia 21.03.1985 r. o drogach publicznych Dz. U. 2015 r. poz. 460 z późniejszymi zmianami.

Mapa cyfrowa zgodna z mapą do celów projektowych przyjęta do zasobów powiatowego ośrodka dokumentacji geodezyjno-kartograficznej w Pasleku

Poświadczam za zgodność z oryginałem .....

### OZNACZENIA:

- Zakres oddziaływania
- Nawierzchnia z betonowej kostki brukowej, szarej gr. 8 cm
- Nawierzchnia z betonowej kostki brukowej, kolor gr. 8 cm
- Nawierzchnia z płytek bet. 30x30x5, żwirki płukany kolor żółty gr. 5 cm
- Nawierzchnia z betonowej kostki brukowej, niebieskiej gr. 8 cm
- Trawniki
- Proj. słup oświetleniowy h=5m z oprawą ośw. LED 36W - szt. 17
- Proj. kabel oświetleniowy nn 0,4 kV YAKXS 4x35mm2
- Proj. nura osłonowa
- Proj. nura osłonowa dwudzielna
- Krawężniki betonowe 15x30cm
- Obrzeża betonowe 6x25cm
- WODOCIĄG
- KANALIZACJA DESZCZOWA
- Ławka parkowa
- Kosz betonowy
- Włata śmiełnikowa
- Żywopłot - ławula japońska
- Drzewo - klon pospolity "globulus"

### MAPA DO CELÓW PROJEKTOWYCH

Oznaczenie kancelaryjne zgłoszenia pracy geodezyjnej	GN 6640.1.1235.2017	Nr ks. rob. 314/2017
Jednostka ewidencyjna	identyfikator nazwa Pasłek	280407_4
Obręb ewidencyjny	identyfikator nazwa Gdańska-Kopernika Zwycięstwa-Ogrodowa	280407_4.0001,0011 0001_0011
Skala mapy	prostopadłych płaskich układu wysokości	2000/7 Amsterdam
Nazwa układu współrzędnych	prostopadłych płaskich układu wysokości	2000/7 Amsterdam
Oznaczenie granic obszaru, który był przedmiotem aktualizacji	Arkusz 1 (1)	
Informacje o służebnościach gruntowych zapisanych w KW, mających wpływ na zagospodarowanie gruntów, zlokalizowanych w granicach inwestycji	nie badano	
Data opracowania mapy	06.12.2017 r.	

Przedsiębiorstwo Usług  
Geodezyjno - Kartograficznych

ul. Bednarska 12 1 / A  
82-300 Elbląg

Przedstawiciel wykonawcy:  
mgr inż. Marek Smoliński nr upr. 15399

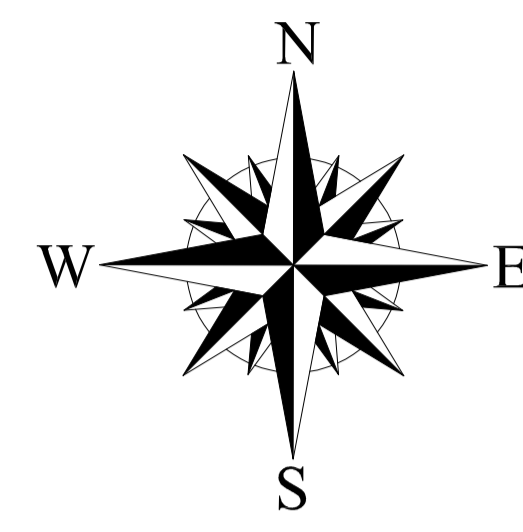
Kierownik roboty:  
mgr inż. Marek Smoliński nr upr. 15399

**OIB** OBSŁUGA INWESTYCJI BUDOWLANYCH  
mgr inż. Jacek Hejman  
82-300 Elbląg ul. Przybyszewskiego 15

Nazwa projektu	"Przebudowa ul. wewnętrznej, ul.Gdańska".		
Adres obiektu	działka nr 324/4, 327/2, 325, 313, 151/3 obręb Pasłek 01; działka nr 1/4 obręb Pasłek 11, gmina Pasłek, powiat elbląski		
Investor	Gmina Pasłek 14-400 Pasłek Plac: Świętego Wojciecha 5	Branża	drogi P.B-W
Tytuł opracowania	<b>PROJEKT ZAGOSPODAROWANIA TERENU</b>		Data oprac. 06/2018
Zespół projektowy	Inżynier i nazwisko	nr uprawnień	podpis
Opracował	mgr inż. Jacek Hejman		
Projektował	tech. Renata Celuch	1227/EU/87	
Skala:	1:500		Rys nr: 1

# WYMIAROWANIE

## skala 1:500



Obszar oddziaływania zamyka się w granicach działek nr 324/4, 325, 327/2, 151/3, 313 w obrębie Pastek 01 oraz 1/4 w obrębie Pastek 11. Obszar oddziaływania wyznaczono w oparciu o przepisy ustawy z dnia 21.03.1985 r. o drogach publicznych Dz. U. 2015 r. poz. 460 z późniejszymi zmianami.

Mapa cyfrowa zgodna z mapą do celów projektowych przyjęta do zasobów powiatowego ośrodka dokumentacji geodezyjno-kartograficznej w Pasteku

Poświadczam za zgodność z oryginałem .....

### OZNACZENIA:

	Zakres oddziaływania
	Proj. słup oświetleniowy h=5m z oprawą ośw. LED 36W - szt. 17
	Proj. kabel oświetleniowy nn 0,4 kV YAKXS 4x35mm <sup>2</sup>
	Proj. nura osłonowa
	Proj. nura osłonowa dwudzielna
	Krawężniki betonowe 15x30cm
	Obrzeża betonowe 8x25cm
	WODOCIĄG
	KANALIZACJA DESZCZOWA
	Lawka parkowa
	kosz betonowy
	Włata śmiełnikowa

### MAPA DO CELÓW PROJEKTOWYCH

Oznaczenie kancelaryjne zgłoszenia pracy geodezyjnej	GN 6640.1.1235.2017	Nr ks. rob. 314/2017
Jednostka ewidencyjna	identyfikator nazwa Pasłek	280407_4
Obręb ewidencyjny	identyfikator nazwa	280407 4.0001,0011 Gdańska-Kopernika Zwycięstwa-Ogrodowa
Skala mapy	prostopadłych płaskich układu wysokości	2000/7 Amsterdam
Nazwa układu współrzędnych	prostopadłych płaskich układu wysokości	2000/7 Amsterdam
Oznaczenie granic obszaru, który był przedmiotem aktualizacji	Arkusz 1 (1)	
Informacje o służebnościach gruntowych zapisanych w KW, mających wpływ na zagospodarowanie gruntów, zlokalizowanych w granicach inwestycji	nie badano	
Data opracowania mapy	06.12.2017 r.	

**Przedsiębiorstwo Usług Geodezyjno - Kartograficznych**

**geoexpres**

ul. Bednarska 12 1 / A  
82-300 Elbląg

Przedstawiciel wykonawcy:  
mgr inż. Marek Smoliński nr upr. 15399

Kierownik roboty:  
mgr inż. Marek Smoliński nr upr. 15399

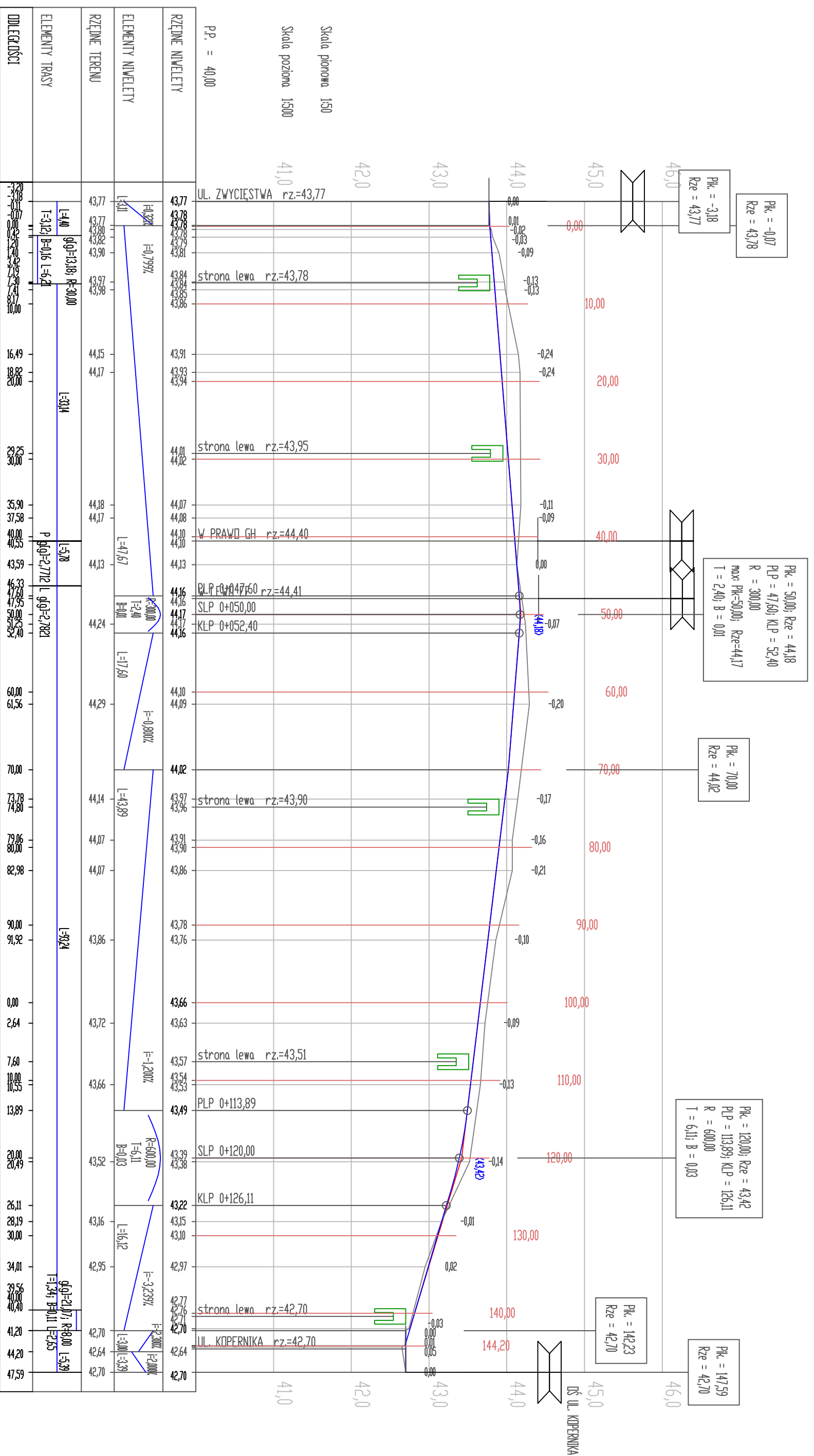
**OIB** OBSŁUGA INWESTYCJI BUDOWLANYCH  
mgr inż. Jacek Hejman  
82-300 Elbląg ul. Przybyszewskiego 15

Nazwa projektu	"Przebudowa ul. wewnętrznej, ul.Gdańska".		
Adres obiektu	działka nr 324/4, 327/2, 325, 313, 151/3 obręb Pastek 01; działka nr 1/4 obręb Pastek 11, gmina Pastek, powiat elbląski		
Inwestor	Gmina Pastek 14-400 Pastek Plac: Świętego Wojciecha 5	Branża	drogi P.B-W
Tytuł opracowania	<b>WYMIAROWANIE</b>		
Zespół projektowy	Inżynier i nazwisko	nr uprawnień	podpis
Opracował	mgr inż. Jacek Hejman		
Projektował	tech. Renata Celuch	1227/EU/87	
Data oprac.	06/2018		
Skala:	1:500		
Rys nr:	<b>2</b>		

# PROFIL PODŁUŻNY

## odcinek A-B

### SKALA 1:50/500

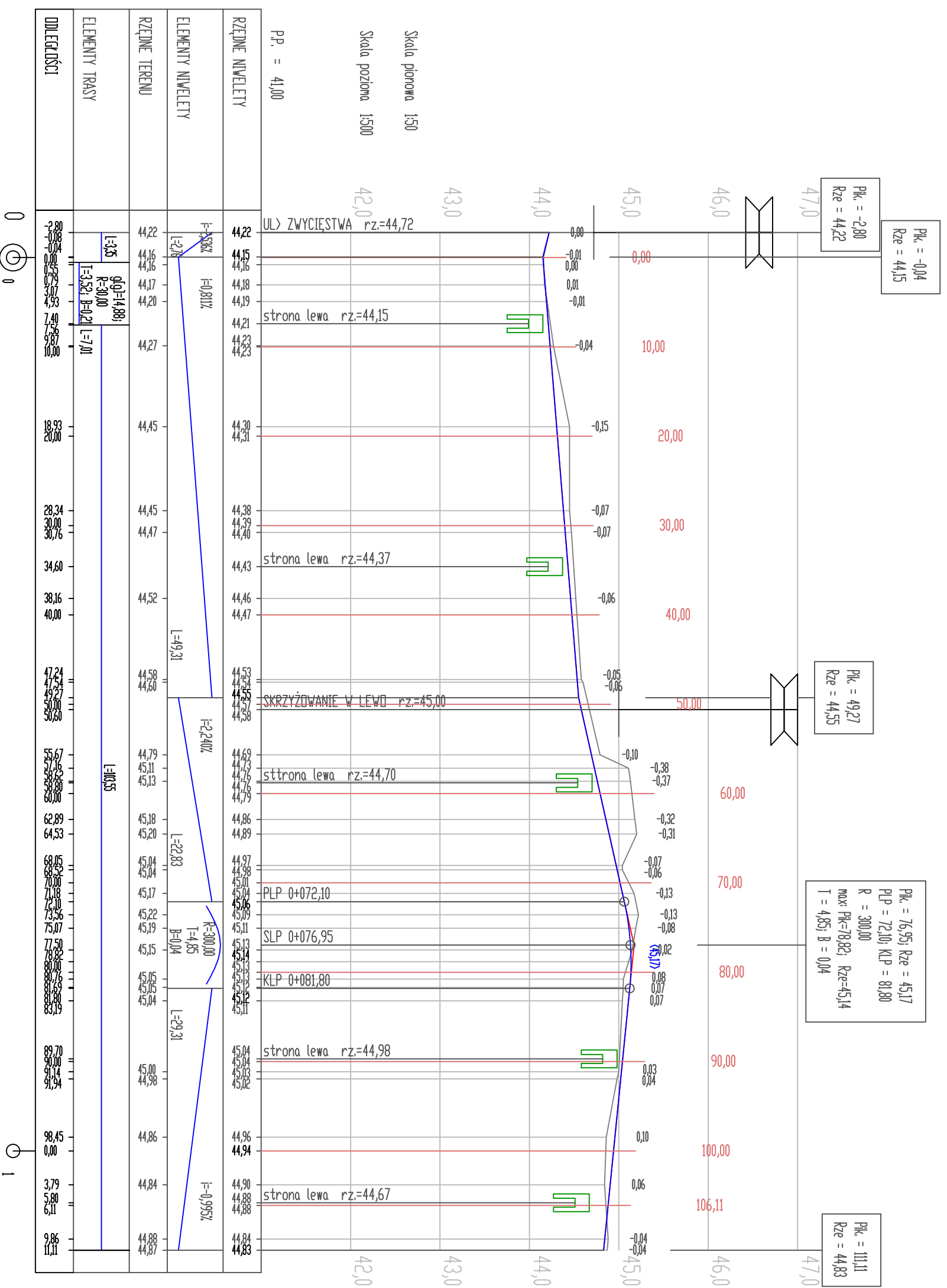


<b>OIB</b> OBSŁUGA INWESTYCJI BUDOWLANYCH mgr inż. Jacek Hejman 82-300 Elbląg ul. Przybyszewskiego 15	
Nazwa projektu	"Przebudowa ul. wewnętrznej ul.Gdańska".
Adres obiektu	działka nr 324/4, 327/2, 325, 313, 151/3 obręb Pasiek 01;
Investor	Gmina Pasiek 14-100 Pasiek Plac Świętego Wojciecha 5
Tytuł opracowania	<b>PROFIL PODŁUŻNY ODCINEK A-B</b>
Zespół projektowy	nr uprawnień
Opracował	mgr inż. Jacek Hejman
Projekował drogi	tech. Renata Celiuch
Skala:	1:50/500
Data oprac.	09/2018
Rys nr :	<b>3</b>

# PROFIL PODŁUŻNY

## odcinek C-D

### SKALA 1:50/500

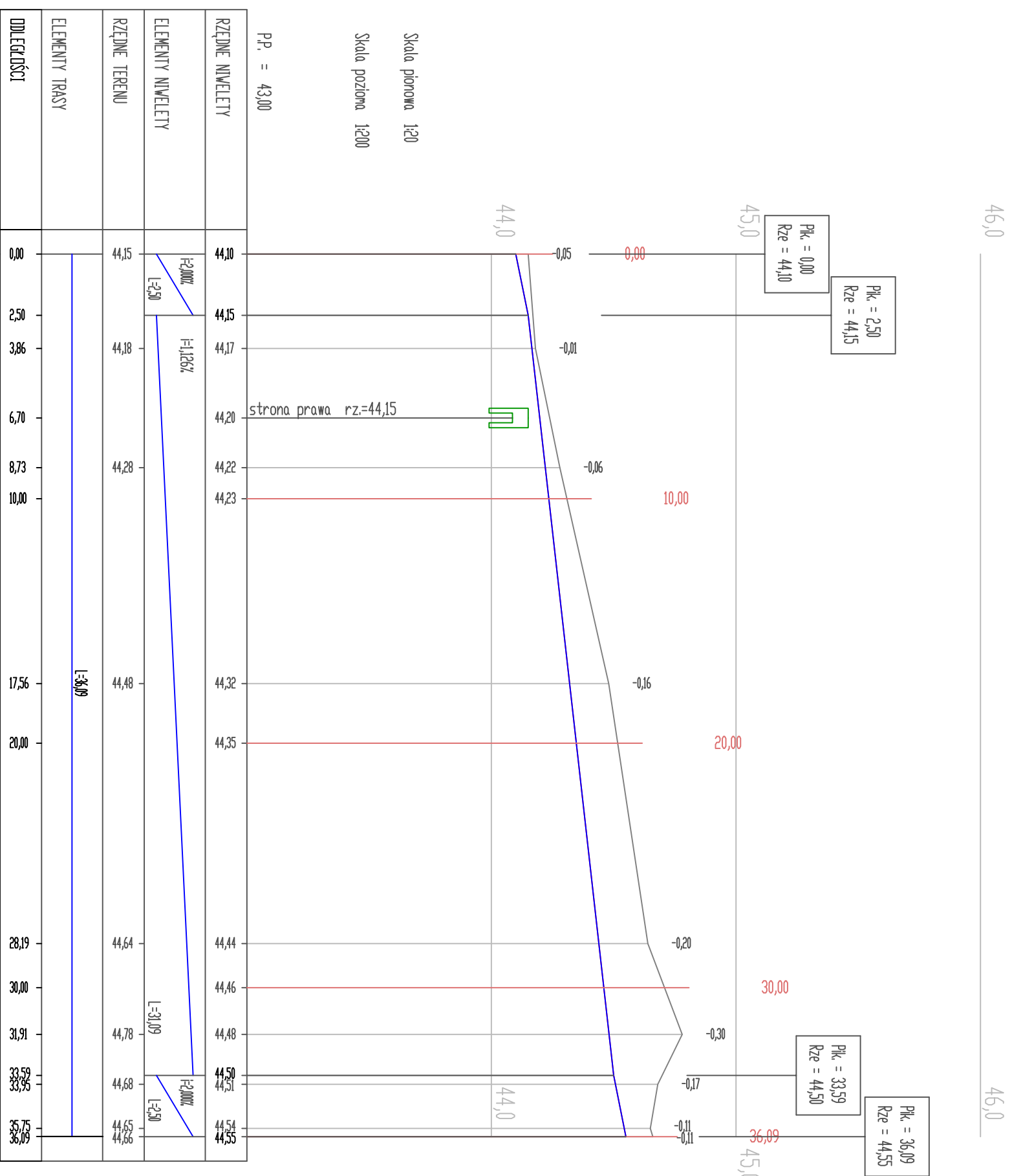


<b>OIB</b> OBSŁUGA INWESTYCJI BUDOWLANYCH mgr inż. Jacek Hejman 82-300 Elbląg ul. Przybyszewskiego 15	
Nazwa projektu	"Przebudowa ul. wewnętrznej, ul.Gdańska".
Adres obiektu	działka nr 324/4, 327/2, 325, 313, 151/3 obręb Pasiek 01;
Investor	działka nr 1/4 obręb Pasiek 11, gmina Pasiek, powiat elbląski Gmina Pasiek 14-400 Pasiek Plac Świętego Wojciecha 5
Tytuł opracowania	Branża P-B-W <b>PROFIL PODŁUŻNY ODCINEK C-D</b>
Zespół projektowy	inż. Inazwisko
Opracował	mgr inż. Jacek Hejman
Projektował drogi	tech. Renata Celuch

# PROFIL PODŁUŻNY

## odcinek G-H

### SKALA 1:50/500

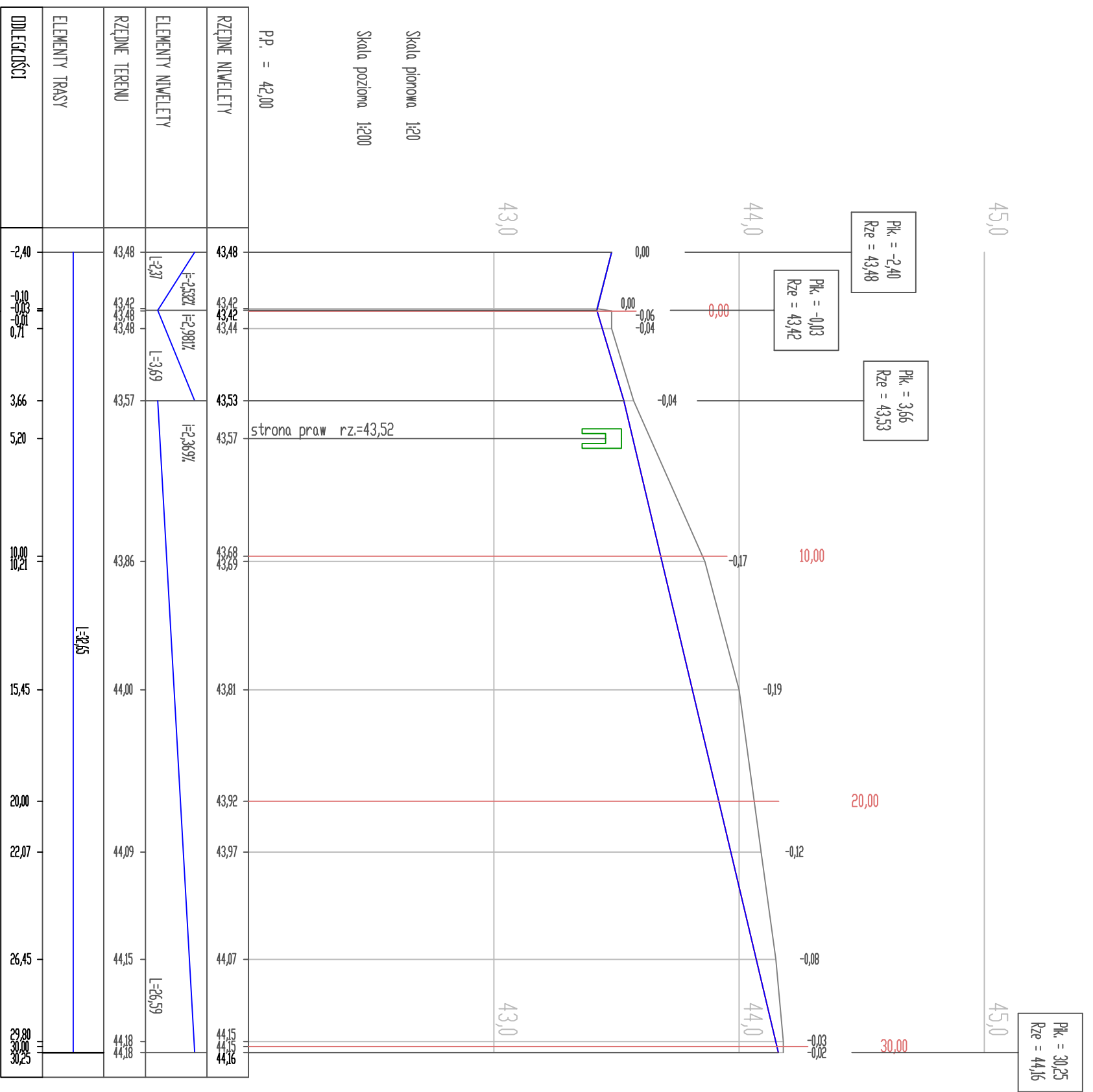


<b>OIB</b> OBSŁUGA INWESTYCJI BUDOWLANYCH mgr inż. Jacek Hejman 82-300 Elbląg ul. Przydyśzewskiego 15				
Nazwa projektu	"Przebudowa ul. wewnętrznej, ul.Gdańska".			
Adres obiektu	działka nr 32/4/4, 32/7/2, 32/5, 31/3, 15/1/3 obręb Pasiek 01, działka nr 1/4 obręb Pasiek 11, gmina Pasiek, powiat elbląski			
Investor	Gmina Pasiek 14-400 Pasiek Plac Świętego Wojciecha 5			
Typul opracowania	PROFIL PODŁUŻNY ODCINEK G-H			
Zespół projektowy	Imię i nazwisko	nr uprawnień	podpis	Skala:
Opracował	mgr inż. Jacek Hejman			1:50/500
Projektował drogi	tech. Renata Celuch	1227/EU/87		Rys nr.: <b>5</b>

# PROFIL PODŁUŻNY

## odcinek E-F

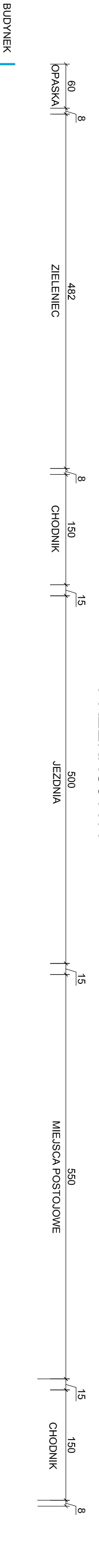
### SKALA 1:50/500



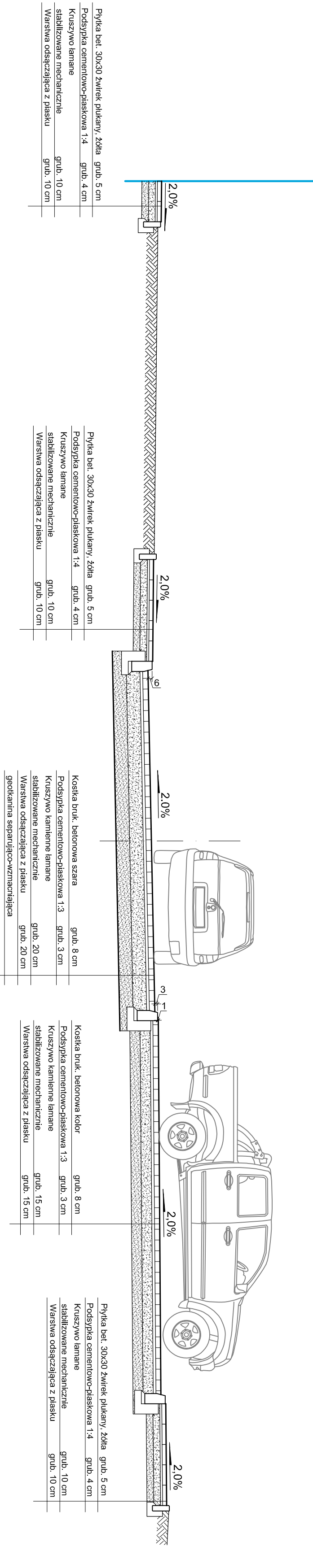
<b>OIB</b> OBSŁUGA INWESTYCJI BUDOWLANYCH mgr inż. Jacek Hejman 82-300 Elbląg ul. Przybyszewskiego 15				
Nazwa projektu	"Przebudowa ul. wewnętrznej, ul.Gdańska".			
Adres obiektu	dziłka nr 324/4, 327/2, 325, 313, 151/3 obręb Pasiek 01: dziłka nr 1/4 obręb Pasiek 11, gmina Pasiek, powiat elbląski			
Investor	Gmina Pasiek 14-400 Pasiek, Plac Świętego Wojciecha 5			
Tytuł opracowania	Branża P-B-IV drogowa P-B-IV			
Zespół projektowy	imię i nazwisko	nr uprawnień	podpis	Data oprac.
Opracował	mgr inż. Jacek Hejman			09/2018
Projektował drog	tech. Renata Celuch	1227/EU/87		
PROFIL PODŁUŻNY ODCINEK E-F				Skala: 1:50/500
				Rys nr: 6

# PRZEKROJE KONSTRUKCYJNE

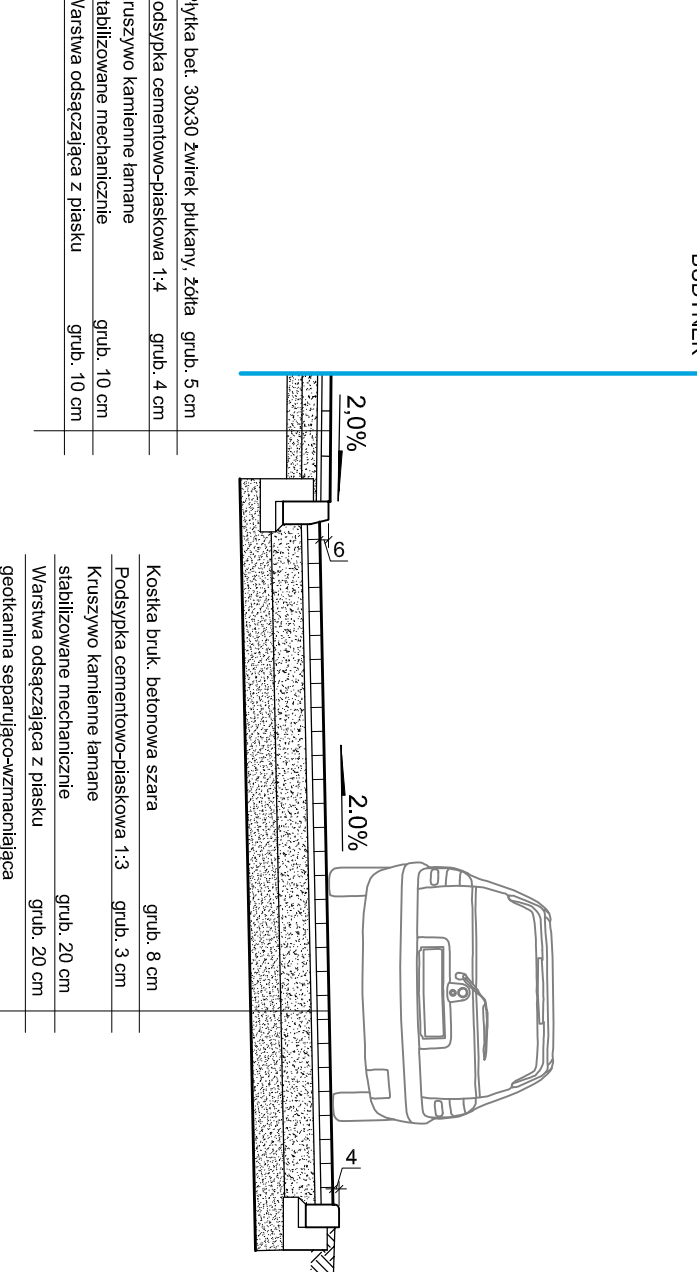
## PRZEKRÓJ A-A



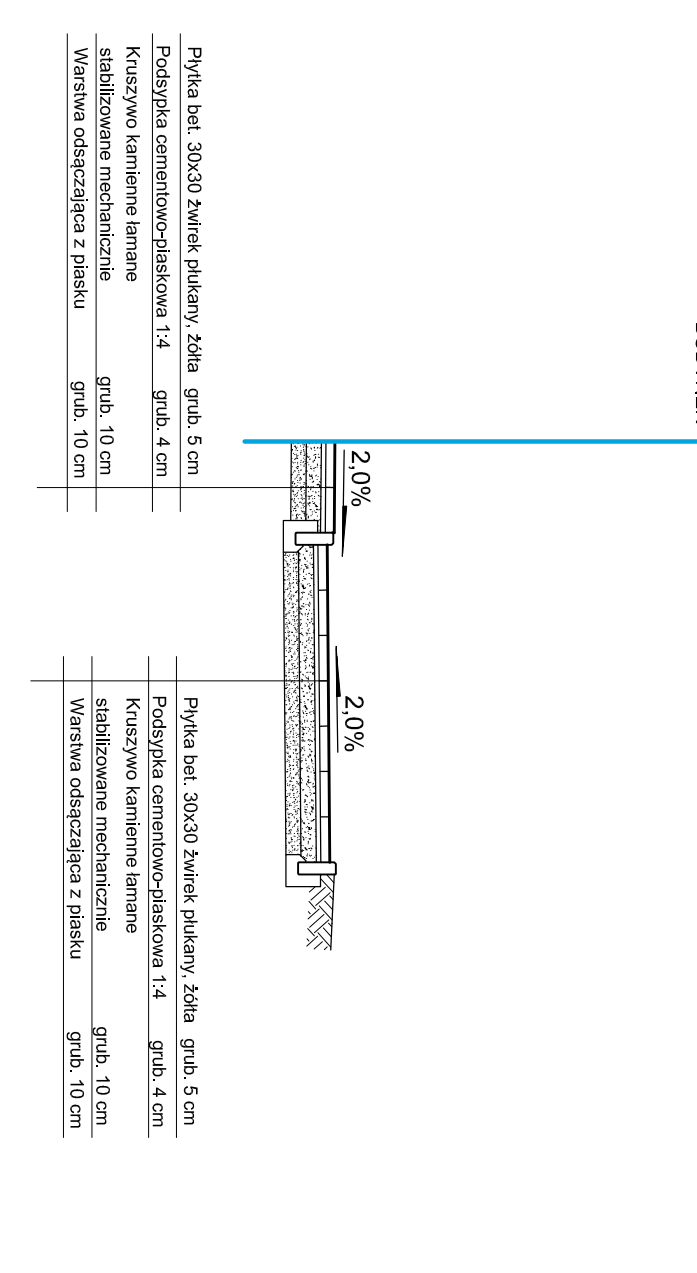
## PRZEKRÓJ B-B



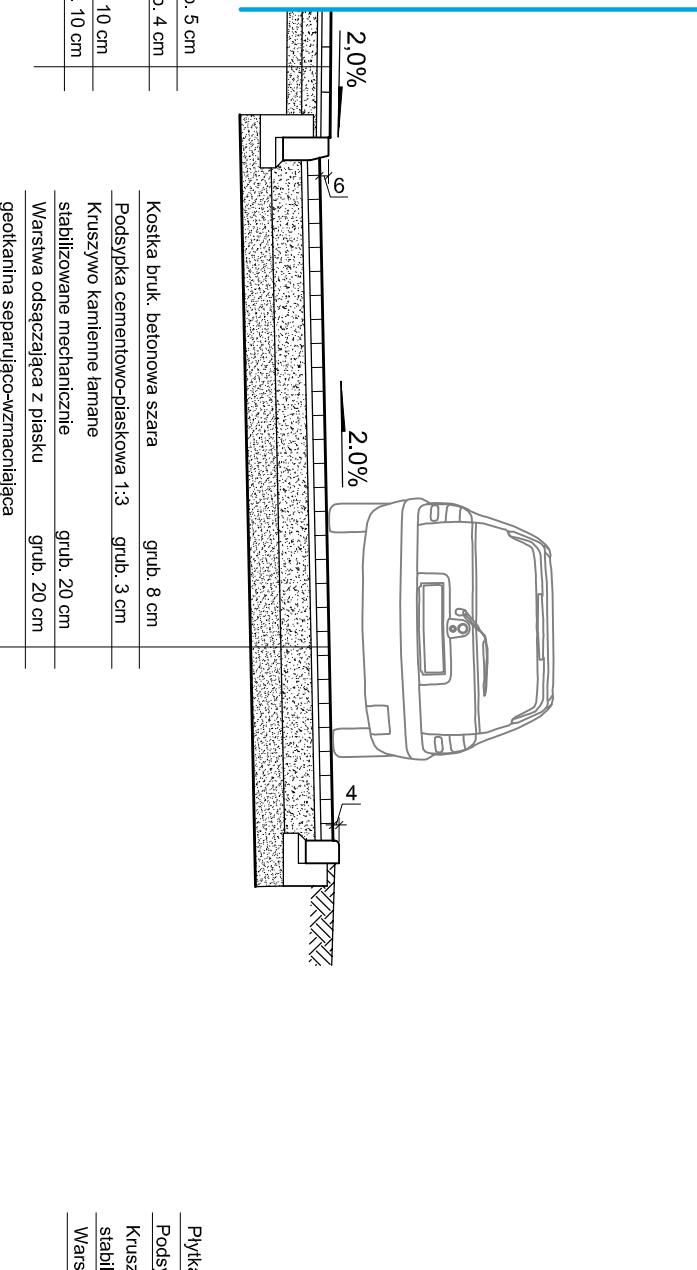
## PRZEKRÓJ C-C



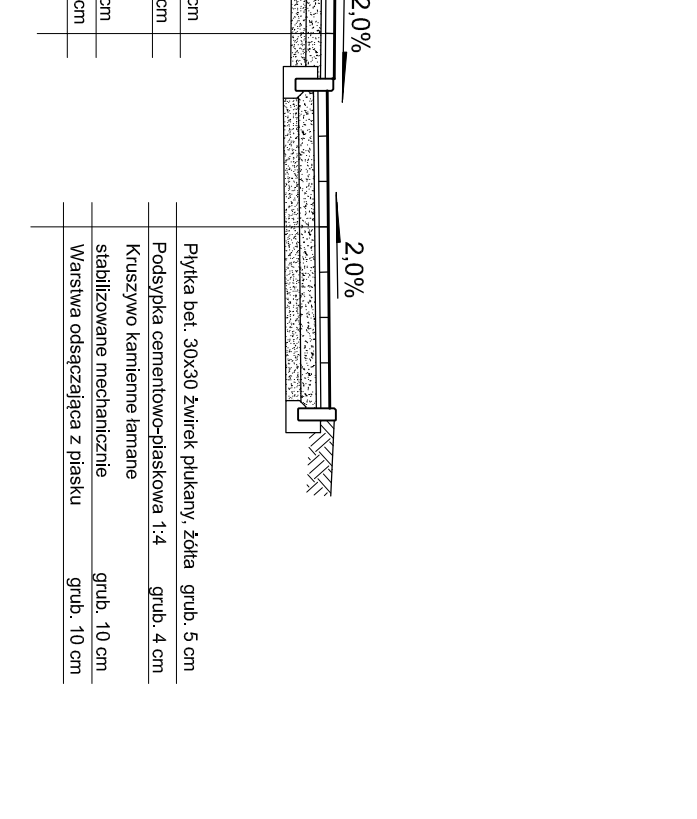
## PRZEKRÓJ D-D



## PRZEKRÓJ E-E

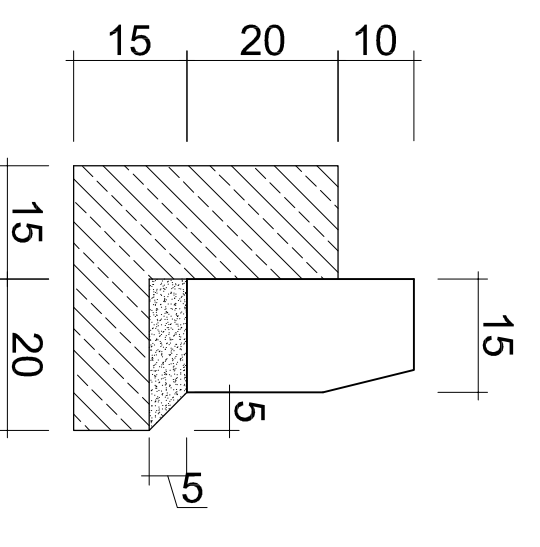


## PRZEKRÓJ F-F

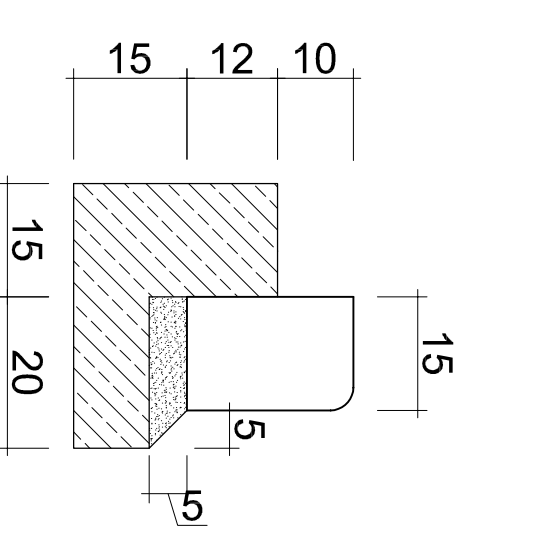


### SZCZEGÓŁY KONSTRUKCYJNE

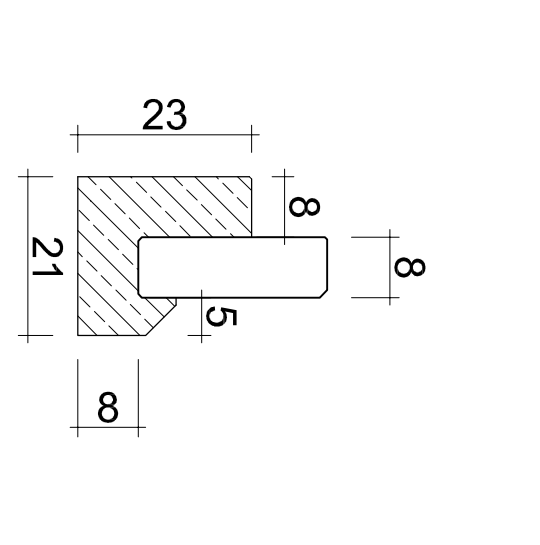
krawężnik 15x30 na ławie betonowej



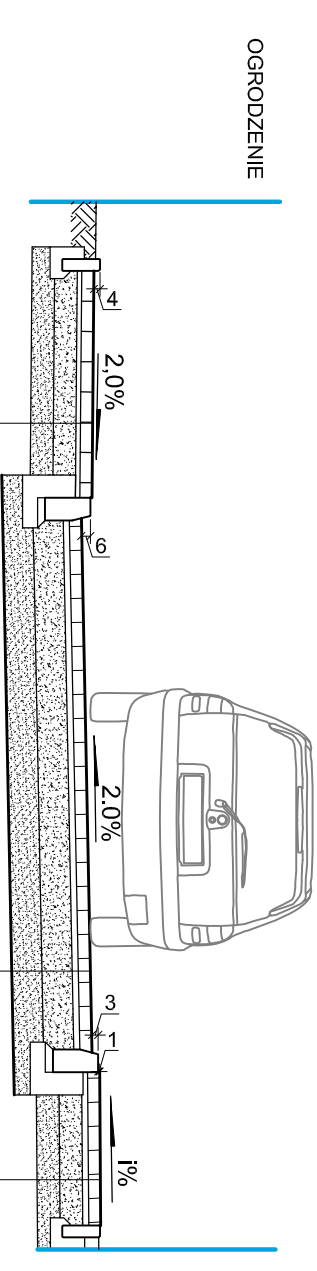
krawężnik 15x22 na ławie betonowej



obrzeże 8x25 na ławie betonowej



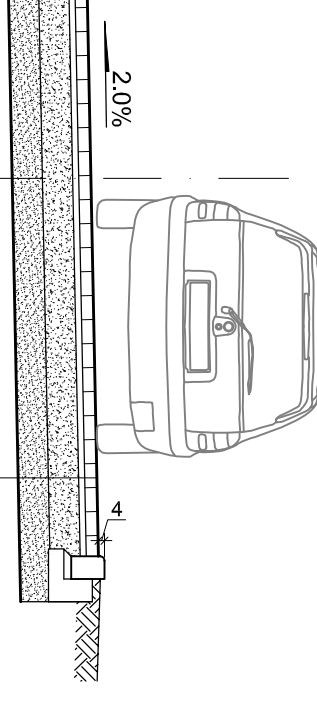
### OGRODZENIE



### OGRODZENIE



### OGRODZENIE



Pyłka bet. 30x30 żwirtek piaskowy, 20ka	grub. 5 cm
Podstypka cementowo-piaskowa 1:4	grub. 4 cm
Kruszywo kamienne	grub. 10 cm
Warstwa odsączająca z piasku	grub. 10 cm

Pyłka bet. 30x30 żwirtek piaskowy, 20ka	grub. 5 cm
Podstypka cementowo-piaskowa 1:4	grub. 4 cm
Kruszywo kamienne	grub. 10 cm
Warstwa odsączająca z piasku	grub. 10 cm

Kostka bruk. betonowa szara	grub. 8 cm
Podstypka cementowo-piaskowa 1:4	grub. 4 cm
Kruszywo kamienne lamane	grub. 15 cm
Warstwa odsączająca z piasku	grub. 15 cm

Kostka bruk. betonowa szara	grub. 8 cm
Podstypka cementowo-piaskowa 1:3	grub. 3 cm
Kruszywo kamienne lamane	grub. 20 cm
Warstwa odsączająca z piasku	grub. 20 cm
geotekstilia separacyjno-wzmocniająca	

Kostka bruk. betonowa szara	grub. 8 cm
Podstypka cementowo-piaskowa 1:3	grub. 3 cm
Kruszywo kamienne lamane	grub. 20 cm
Warstwa odsączająca z piasku	grub. 20 cm
geotekstilia separacyjno-wzmocniająca	

Kostka bruk. betonowa szara	grub. 8 cm
Podstypka cementowo-piaskowa 1:3	grub. 3 cm
Kruszywo kamienne lamane	grub. 15 cm
Warstwa odsączająca z piasku	grub. 15 cm

Kostka bruk. betonowa szara	grub. 8 cm
Podstypka cementowo-piaskowa 1:3	grub. 3 cm
Kruszywo kamienne lamane	grub. 20 cm
Warstwa odsączająca z piasku	grub. 20 cm
geotekstilia separacyjno-wzmocniająca	

Kostka bruk. betonowa szara	grub. 8 cm
Podstypka cementowo-odsączająca 1:3	grub. 5 cm
Kruszywo kamienne lamane	grub. 20 cm
Warstwa odsączająca z piasku	grub. 20 cm
geotekstilia separacyjno-wzmocniająca	

<b>OIB</b>	
<b>OBSTŁUGA INWESTYCJI BUDOWLANYCH</b>	
mgr inż. Jacek Hejman 82-300 Elbląg ul. Fryderykowskiego 15	
Nazwa projektu	"Przebudowa ul. we wjeździe, ul. Cichańska"
Adres obiektu	42-101A, nr 22/14, 327/2, 325, 313, 14718, 2470, Praski 12, 12, ul. Cichańska, 14a, ob. ul. Praski 12, ul. Cichańska, 14a, ul. Praski 12, ul. Cichańska, 14a
Inwestor	Gmina Pniewy, 14-407 Praski 9b, Świerzyńskiego 5
Projektant	Biuro P. BAW
Tytuł opracowania	<b>PRZEKROJE KONSTRUKCYJNE</b>
Zakres robót	inż. i arch. wykonanie
Opis rysunku	nr 14, ul. Cichańska
Skala	1:50
Przebieg rys.:	bet., Ravello Calabi
12/21.07	
Rys. nr.:	<b>7</b>