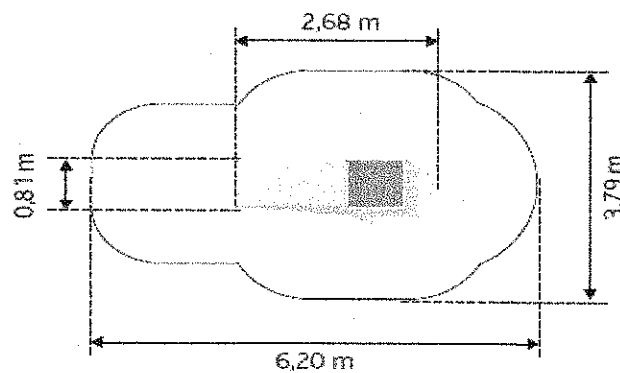
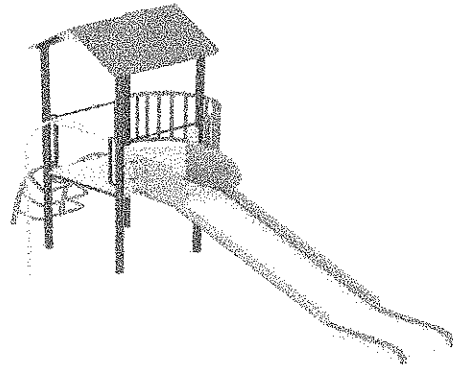


producenta urządzeń.

Wszystkie montowane urządzenia i elementy wyposażenia placu zabaw muszą posiadać atesty i certyfikaty bezpieczeństwa potwierdzające, że zostały wykonane w oparciu o obowiązujące normy w tym zakresie oraz posiadać dopuszczenie do stosowania w kontakcie z dziećmi. Wykonanie montażu urządzeń mogą dokonywać osoby, firmy przeszkolone w tym celu przez producentów urządzeń zabawowych oraz w oparciu o instrukcje montażu, zaleceń, wskazówek i ewentualnie pod nadzorem dostawcy.

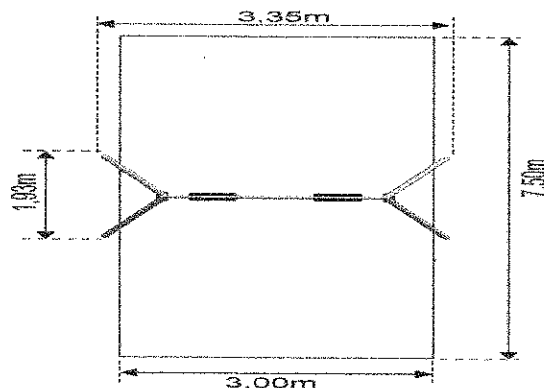
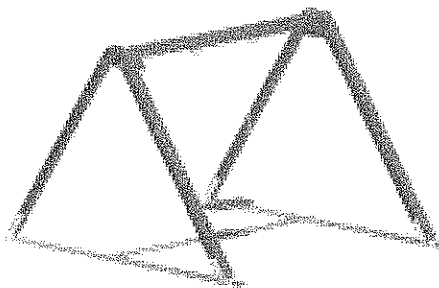
Zgodnie z wytycznymi Inwestora plac zabaw będzie wyposażony w następujące urządzenia do zabawy:

- zestaw zabawowy składający się ze zjeżdżalni:



Przykładowe urządzenia zabawowe ze zjeżdżalnią wraz ze strefą bezpieczeństwa.

- huśtawka wahadłowa drewniana.



Przykładowe urządzenie – huśtawka wahadłowa, drewniana wraz ze strefą bezpieczeństwa.