

„DAN-TOR” spółka z o.o.  
14 - 200 Iława ul. Kopernika 4c / 22  
t e l. kom. 0 793 123 153  
e-mail dan-ilawa@wp.pl



egz. 6/6

## PROJEKT BUDOWLANO/WYKONAWCZY

<b>OBIEKT</b>	<b>Ulica Rzemieśnicza w Pasłęku</b>
<b>INWESTOR</b>	<b>Gmina Pasłęk Pl.. Św. Wojciecha 5 14-400 Pasłęk</b>
<b>TEMAT</b>	<b>Przebudowa infrastruktury telekomunikacyjnej w ramach zadania" Przebudowa ul. Rzemieśniczej w Pasłęku"</b>
<b>ADRES</b>	<b>ul. Rzemieśnicza w Pasłęku</b>
<b>BRANŻA</b>	telekomunikacyjna CPV – 45 23 23 10-8
<b>PROJEKTANT</b>	mgr Arkadiusz Wiszniewski upr. z ograniczeniami w specjalności telekomunikacyjnej nr WAM/0149/ZOOT/05
<b>SPRAWDZAJĄCY</b>	mgr inż. Daniel Świeciak uprawnienia bez ograniczeń w specjalności telekomunikacyjnej nr WAM/0083/POOT/07

Data sporządzenia projektu **grudzień 2016 rok**

# Projekt Budowlano-Wykonawczy

Przebudowa infrastruktury telekomunikacyjnej w związku z zadaniem " Przebudowa ul. Rzemieślniczej w Pastręku"

## Spis treści

1	Część ogólna .....	3
1.1	Przedmiot opracowania .....	3
1.2	Zakres opracowania .....	3
1.3	Podstawa opracowania .....	3
1.4	Inwestor i wykonawca robót .....	3
1.5	Odpis uzgodnień, kserokopie .....	3
2	Część techniczna .....	3
2.1	Stan istniejący .....	4
2.2	Wytyczne przebudowy infrastruktury telekomunikacyjnej Netia S. A.....	4
2.2.1	Wytyczne do wykonania (zakres rzeczowy) dla infrastruktury Netia S. A.....	4
2.3	Wytyczne przebudowy infrastruktury telekomunikacyjnej Orange Polska S. A. ....	5
2.3.1	Wytyczne do wykonania (zakres rzeczowy) dla infrastruktury Orange Polska S. A. .	5
3	Uwagi .....	6
<b>3.1</b>	<b>Informacja BIOZ.....</b>	<b>7</b>
4	Uprawnienia Projektanta.....	8
5	Uzgodnienia.....	15
5.1	Odpis protokołu ZUDP .....	15
5.2	Warunki Techniczne.....	22
5.3	Uzgodnienie Projektu przebudowy infrastruktury Netia S. A. ....	28
5.4	Oświadczenie inwestora.....	30
5.5	Uzgodnienie Projektu przebudowy infrastruktury Orange Polska S. A. ....	32
5.6	Notatka służbowa .....	33

### **Część rysunkowa**

Rys. 1 Oznaczenia

Rys. 2 Mapa pogładowa

Rys. 3 Projekt przebudowy i zabezpieczenia infrastruktury telekomunikacyjnej Netia S. A. i Orange Polska S. A.

Rys. 4 Schemat przebudowy infrastruktury telekomunikacyjnej Netia S. A.

Rys. 5 Schemat przebudowy infrastruktury telekomunikacyjnej Orange Polska S. A.

# 1 Część ogólna

## 1.1 Przedmiot opracowania

Przedmiotem niniejszego opracowania jest projekt przebudowy istniejącej infrastruktury telekomunikacyjnej, kolidującej z przebudowa ul. Rzemieślniczej w Pasłęku.

## 1.2 Zakres opracowania

Projekt obejmuje:

- przebudowę kanalizacji telekomunikacyjnej Netia S. A.
  - przebudowę słupka kablowego operatora Netia S. A.
  - przebudowę kabli telekomunikacyjnych miedzianych Netia S.A
  - przebudowę słupków kablowych Orange Polska S. A.
  - przebudowę kabli telekomunikacyjnych miedzianych Orange Polska S. A.
- wraz z ich przełączeniem w obszarze objętym przebudową ul. Rzemieślniczej w Pasłęku.

## 1.3 Podstawa opracowania

Projekt opracowano na podstawie:

- a) Zlecenia inwestora,
- b) dokumentacji paszportyzacyjnej istniejącej infrastruktury Orange Polska oraz Netia S. A.
- c) wizji lokalnej w terenie,
- d) warunków technicznych wydanych przez Orange Polska oraz Netia S. A.
- e) norm i przepisów branżowych,
- f) prawa budowlanego.

## 1.4 Inwestor i wykonawca robót

Inwestorem przebudowy jest Gmina Pasłęk, Pl. Św. Wojciecha 5, 14-400 Pasłęk

Wykonawca zostanie wskazany w drodze przetargu przez Inwestora, zaakceptowanym przez Orange Polska S. A.

## 1.5 Odpis uzgodnień, kserokopie

Kserokopie dokumentów, map, uzgodnień i zgody zawarte w niniejszym projekcie budowlano/wykonawczym są zgodne z oryginałem.

# 2 Część techniczna

Przebudowę infrastruktury telekomunikacyjnej może prowadzić firma posiadająca certyfikat jakości ISO 9000, w zakresie budowy i utrzymania sieci i linii telekomunikacyjnych.

Przed rozpoczęciem przebudowy zapoznać ze szczegółowymi warunkami technicznymi Orange Polska S. A. Przestrzegać wszystkich uzgodnień w nich zawartych.

Przebudowę zaprojektowano tak, aby spełniała następujące wymagania:

- zgodność z wymaganiami norm branżowych,
- trwałość co najmniej 30 lat,

## 2.1 Stan istniejący

Od skrzyżowania ulic Strażackiej i Rzemieślniczej oraz dalej wzdłuż ul. Rzemieślniczej występuje jednootworowa kanalizacja telekomunikacyjna operatora Netia S. A. z rur DVKØ110mm ze studniami telekomunikacyjnymi w ciągu. W kanalizacji przebiega kabel telekomunikacyjny miedziany R.EL046.91; 5x4x0,5. Na wysokości posesji nr 2 istnieje słupek telekomunikacyjny.

W ciągu ul. Rzemieślniczej zlokalizowane są kable telekomunikacyjne miedziane operatora Orange Polska S. A. oraz słupki kablowe.

## 2.2 Wytyczne przebudowy infrastruktury telekomunikacyjnej Netia S. A.

Na całym odcinku ul. Rzemieślniczej należy przebudować kanalizację telekomunikacyjną wraz ze studniami i słupkiem poza zakres projektowanej pieszo-jezdni. Nową kanalizację należy wybudować z rury typu DVK 110 mm i odpowiednio posadowionymi studniami kablowymi SK-1. Studnie kablowe należy zabezpieczyć przed ingerencją osób postronnych.

Przebudowę kabli miedzianych, należy wykonać przy pomocy wstawek kablowych wykonanych kablami tego samego typu i złączy równoległych.

Wszystkie prace należy wykonywać bezwzględnie pod nadzorem pracownika Netia S.A.

Istniejące kable, które nie ulegają przebudowie pod ciągami jezdniowymi, oraz wjazdami na posesje, należy odpowiednio zabezpieczyć rurami grubościennymi typu RHDPE 110/6,3 oraz RHDPE A160PS i A110PS.

Po zakończonej przebudowie na kablach, należy wykonać pomiary potwierdzające poprawność wykonania prac montażowych.

### 2.2.1 Wytyczne do wykonania (zakres rzeczowy) dla infrastruktury Netia S. A.

W zakres robót przewidzianych projektem wchodzi:

Lp.	Rodzaj budowli	Długość trasowa [m]	Długość montażowa [m]	Ilość [szt]
<b>Kanalizacja</b>				
1	DVK 110 mm	218,5 m	227,24 m	
2	SK-1	-	-	4
<b>Kable miedziane</b>				
2	XzTKMXpw 5x4x0,5	88,0 m	91,52 m	
3	XzTKMXpw 2x2x0,5	44,0 m	45,76 m	
4	KM-2	-	-	2

**UWAGA:** Podane w projekcie długości trasowe kabli obejmują długość trasową powiększoną o wyłożone zapasy. Długości montażowe kabli i rur wynikają z długości trasowych powiększonych o: wyłożone zapasy oraz 4% rezerwę przewidzianą na falowanie kabla i straty podczas montażu.

## 2.3 Wytyczne przebudowy infrastruktury telekomunikacyjnej Orange Polska S. A.

Wzdłuż ul. Rzemieśniczej na odcinku od studni SKR-1/2 do studni SK-1/4 należy przebudować kabel telekomunikacyjny miedziany typu XzTKMXpw 5x4x0,5/PA1D 52

Na skrzyżowaniu ul. Rzemieśniczej i Strażackiej posadzić studnie SKR-1 na istniejącym złączu rozgałęźnym. Dalej na wysokości posesji 1a i 2b umieścić słupki kablowe PA1D/53A i posadzić studnie SKR-1/2 i SK-1/1, pomiędzy którymi należy wybudować kanalizację z rury typu HDPE 110/6,3, w którą przebudować odpowiednie kable abonenckie.

Na wysokości posesji 1 i 2 wybudować dwie studnie SK-1/2, SK-1/3, pod drogą ułożyć rurę typu HDPE 110/6,3.

Na odcinku od posesji nr 2c do posesji nr 6 kabel Orange Polska S.A. nie został zinwentaryzowany w związku z powyższym w celu inwentaryzacji należy wykonać wykopy kontrolne.

Na wysokości posesji 6 należy posadzić studnie SK-1 i nowy słupki kablowe PA1D/52 dalej ułożyć rurę ochronną typu HDPE 110/6,3 o długości 7,0 m i zakończyć ją studnią kablową SK-1/5 w studni należy wykonać złącza równoległe na kablach abonenckich. Natomiast złącze na kablu abonenckim prowadzącym na posesje nr 3 należy wykonać w nowoprojektowanej studni SK-1/6.

Istniejące kable ORANGE, które nie ulegają przebudowie, w miejscach skrzyżowań z jezdnią zabezpieczyć za pomocą rur osłonowych pod wjazdami typu HDPE A110PS.

Kable należy przebudować za pomocą wstawek kablowych na całym kolizyjnym odcinku wykonanych kablami tego samego typu i złączy równoległych.

Po realizacji przebudowy na kablach, należy przeprowadzić pomiary potwierdzające poprawność wykonania prac montażowych i przedstawić ORANGE POLSKA dokumentację powykonawczą z wykonaną przebudową sieci telekomunikacyjnej

### 2.3.1 Wytyczne do wykonania (zakres rzeczowy) dla infrastruktury Orange Polska S. A.

W zakres robót przewidzianych projektem wchodzi:

Lp.	Rodzaj budowli	Długość trasowa [m]	Długość montażowa [m]	Ilość [szt]
<b>Kable miedziane</b>				
1	XzTKMXpw 5x4x0,5	105,0 m	109,2 m	
2	XzTKMXpw 2x2x0,5	47,0 m	48,9 m	
3	XzTKMXpw 5x2x0,5	40,5 m	42,1 m	
4	XAGA 500-43/8-150	-	-	1
5	KM-2	-	-	6
<b>inne</b>				
6	RHDPE 110/6,3	78,5	81,6 m	
7	RHDPE A110PS	28,0	29,1 m	
8	HDPE 40/3,7	7,0 m	7,3 m	
9	DVK 50 mm	4,0 m	4,2 m	
10	Słupki TSK140 AGMAR	-	-	2
11	SKR-1	-	-	1
12	SK-1	-	-	6

UWAGA: Podane w projekcie długości trasowe kabli obejmują długość trasową powiększoną o wyłożone zapasy. Długości montażowe kabli i rur wynikają z długości trasowych powiększonych o: wyłożone zapasy oraz 4% rezerwę przewidzianą na falowanie kabla i straty podczas montażu.

### 3 Uwagi

Całość robót objętych niniejszym opracowaniem wykonać zgodnie z warunkami technicznymi oraz wymogami obowiązujących norm i przepisów, uwzględniając uwagi zawarte w klauzulach i uzgodnieniach.

Przy wykonywaniu prac należy przestrzegać przepisów w zakresie BHP i bezpieczeństwa ruchu na ulicach i drogach publicznych.

Wykopy w pobliżu urządzeń elektroenergetycznych wykonać zgodnie z PN-75/E-051000 i PN-75/E-05125.

Prace prowadzone przy infrastrukturze Orange. należy zgłosić co najmniej 14 dni przed ich rozpoczęciem.

Prace należy wykonywać pod nadzorem służb technicznych TPSA.

Nowe studnie kablowe należy zabezpieczyć pokrywami uniemożliwiającą dostęp do studni osobom postronnym.

Prace przy przebudowie infrastruktury telekomunikacyjnej należy wykonać zgodnie z projektem zagospodarowania terenu oraz wymogami norm branżowych.:

- ZN-96/TPSA-004. Zbliżenia i skrzyżowania z innymi urządzeniami uzbrojenia terenowego. Ogólne wymagania techniczne.
- ZN-96/TPSA-011. Telekomunikacyjna kanalizacja kablowa. Ogólne wymagania techniczne.
- ZN-96/TPSA-012. Kanalizacja kablowa pierwotna. Wymagania i badania.
- ZN-96/TPSA-014. Rury z polichlorku winylu (RPCW). Wymagania i badania.
- ZN-96/TPSA-015. Rury polipropylenowe RPP i polietylenowe RPE kanalizacji pierwotnej. Wymagania i badania.
- ZN-96/TPSA-016. Rury polietylenowe karbowane dwuwarstwowe (RHDPEk). Wymagania i badania.
- ZN-96/TPSA-018. Rury polietylenowe (RHDPEp) przepustowe. Wymagania i badania.
- ZN-96/TPSA-020. Złączki rur kanalizacji kablowej. Wymagania i badania.
- ZN-96/TPSA-021. Uszczelki końców rur kanalizacji kablowej. Wymagania i badania.
- ZN-96/TPSA-022. Przywieszka identyfikacyjna. Wymagania i badania.
- ZN-96/TPSA-025. Taśmy ostrzegawcze i ostrzegawczo-lokalizacyjne. Wymagania i badania.
- ZN-96/TPSA-027. Linie kablowe o torach miedzianych. Wymagania i badania.
- ZN-96/TPSA-028. Tory miedziane abonenckie i międzycentralowe. Wymagania i badania.
- ZN-96/TPSA-029. Telekomunikacyjne kable miejscowe o izolacji i powłoce polietylenowej, wypełnione. Wymagania i badania.
- ZN-96/TPSA-030. Łączniki żył. Wymagania i badania.
- ZN-96/TPSA-031. Złączowe osłony termokurczliwe arkuszone wzmocnione. Wymagania i badania.
- ZN-96/TPSA-032. Łączówki i głowice kablowe. Wymagania i badania.
- ZN-96/TPSA-033. Obudowy zakończeń kablowych. Wymagania i badania.

- ZN-96/TPSA-034. Łączówki i zespoły łączówkowe przełącznicowe. Wymagania i badania.
- ZN-96/TPSA-035. Przyłącze abonenckie i sieć przyłączeniowa. Wymagania i badania.
- ZN-96/TPSA-036. Urządzenia ochrony ludzi i instalacji przed przepięciami i przetężeniami (ochronniki). Wymagania i badania.
- ZN-96/TPSA-037. Systemy uziemiające obiektów telekomunikacyjnych. Wymagania i badania.

Odbioru robót przebudowy i zabezpieczenia infrastruktury telekomunikacyjnej danych Orange, powinna dokonać komisja powołana przez Orange

Komisji odbioru należy przedstawić aktualną dokumentację powykonawczą wraz z mapami inwentaryzacji geodezyjnej powykonawczej, pomiary kabli miedzianych i kablowej linii optotelekomunikacyjnej.

### 3.1 Informacja BIOZ

Pracownicy zatrudnieni przy przebudowie linii telekomunikacyjnych powinni posiadać odpowiednie przeszkolenie w zakresie BHP (wstępne, okresowe, stanowiskowe) oraz powinni otrzymać odpowiedni instruktaż na konkretnym stanowisku pracy.

Roboty w dziedzinie budownictwa telekomunikacyjnego budowa, a także eksploatacja linii kablowych w kanalizacji kablowej i ziemnych, a także nadziemnych charakteryzuje się występowaniem robót o zwiększonym zagrożeniu z punktu widzenia bezpieczeństwa i higieny pracy. Z tego względu ściśle przestrzeganie obowiązujących przepisów BHP stanowi szczególnie odpowiedzialne zadanie dla personelu nadzoru i wszystkich zatrudnionych pracowników.

Ogólne zasady BHP przy budowie infrastruktury teletechnicznej zawarte są w Rozporządzeniu Ministra Infrastruktury z dnia 6 lutego 2003 w sprawie bezpieczeństwa i higieny pracy podczas wykonywania robót budowlanych (Dz. U. z 2003 nr 47, poz. 401).

W zakresie prac objętym niniejszym projektem można napotkać następujące elementy mogące być źródłem zagrożenia:

- instalacje podziemne takie jak:
  - sieć telekomunikacyjna,
  - sieć energetyczna,
  - sieć wodociągowa,
  - sieć gazowa
  - sieć kanalizacji sanitarnej,
  - sieć kanalizacji deszczowej.
- prace związane z rozładunkiem elementów wykorzystywanych do budowy
- prace związane z prowadzeniem wykopów ziemnych.

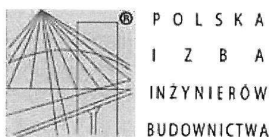
Ażeby zapobiec zagrożeniom pracownikom należy:

- wykonać szkolenie na stanowisku pracy,
- wskazać zagrożenia wynikające z rozładunku elementów, pracy przy wykopach ziemnych, pracy w pobliżu sprzętu mechanicznego,
- omówić instrukcje postępowania w razie wypadku, podać numery alarmowe, wskazać sposoby postępowania i numery kontaktowe w przypadku uszkodzenia sieci uzbrojenia podziemnego,
- wskazać i odszukać urządzenia infrastruktury podziemnej.

Dodatkowo należy sprawdzić:

- aktualność szkoleń, uprawnień i badań pracowników,
- dokumenty eksploatacyjne maszyn i urządzeń,
- atesty materiałów,
- wyznaczenie i ogrodzenie stref roboczych,
- używanie sprzętu i odzieży ochrony osobistej.

## 4 Uprawnienia Projektanta



### Zaświadczenie

o numerze weryfikacyjnym:

WAM-2SZ-HNN-DXU \*

Pan Arkadiusz Wiszniewski o numerze ewidencyjnym WAM/BT/0046/06  
 adres zamieszkania ul. Obrońców 1, 10-606 Olsztyn  
 jest członkiem Warmińsko-Mazurskiej Okręgowej Izby Inżynierów Budownictwa i posiada  
 wymagane ubezpieczenie od odpowiedzialności cywilnej.  
 Niniejsze zaświadczenie jest ważne do dnia 2017-03-31.

Zaświadczenie zostało wygenerowane elektronicznie i opatrzone bezpiecznym podpisem elektronicznym  
 weryfikowanym przy pomocy ważnego kwalifikowanego certyfikatu w dniu 2016-03-21 roku przez:

Mariusz Dobrzeński, Przewodniczący Rady Warmińsko-Mazurskiej Okręgowej Izby Inżynierów Budownictwa.

(Zgodnie art. 5 ust 2 ustawy z dnia 18 września 2001 r. o podpisie elektronicznym (Dz. U. 2001 Nr 130 poz. 1450) dane w postaci  
 elektronicznej opatrzone bezpiecznym podpisem elektronicznym weryfikowanym przy pomocy ważnego kwalifikowanego certyfikatu są  
 równoważne pod względem skutków prawnych dokumentom opatrzonym podpisami własnoręcznymi.)

\* Weryfikację poprawności danych w niniejszym zaświadczeniu można sprawdzić za pomocą numeru weryfikacyjnego zaświadczenia na  
 stronie Polskiej Izby Inżynierów Budownictwa [www.piib.org.pl](http://www.piib.org.pl) lub kontaktując się z biurem właściwej Okręgowej Izby Inżynierów  
 Budownictwa.





WARMIŃSKO - MAZURSKA  
OKRĘGOWA IZBA INŻYNIERÓW BUDOWNICTWA  
OKRĘGOWA KOMISJA KWALIFIKACYJNA

10-532 Olsztyn Plac Konsulatu Polskiego 1

WAM/OKK/U/125/05

Olsztyn, dnia 20 grudnia 2005 r.

## DECYZJA

Na podstawie art. 24 ust.1 pkt 2 ustawy z dnia 15 grudnia 2000 r. o samorządach zawodowych architektów, inżynierów budownictwa oraz urbanistów /Dz.U. z 2001 r. Nr 5 poz. 42, ze zm.), art. 12 ust. 3, art.13 ust. 1 pkt 1, art. 14 ust. 1 pkt 2 e ustawy z dnia 07 lipca 1994 r. Prawo budowlane /tekst jednolity Dz.U. z 2003 r. Nr 207, poz. 2016 ze zm./, § 12 pkt. 1, § 22 ust. 3 pkt 1 i 2 rozporządzenia Ministra Infrastruktury z dnia 18 maja 2005 r. w sprawie samodzielnych funkcji technicznych w budownictwie /Dz.U. z 2005 r. Nr 96 poz. 817/ oraz art. 104 ust.1 i 2 Kodeksu postępowania administracyjnego /t.j. Dz.U. z 2000 r. Nr 98, poz.1071 ze zm./

**Okręgowa Komisja Kwalifikacyjna  
nadaje**

**Panu Arkadiuszowi Wiszniewskiemu**  
technikowi telekomunikacji  
ur. 05 lutego 1975 r. w Olsztynie

**UPRAWNIENIA BUDOWLANE**

**Nr ewid. WAM/ 0149/ZOOT/05**

**DO PROJEKTOWANIA  
W OGRANICZONYM ZAKRESIE**

**II stopnia**

**w specjalności telekomunikacyjnej  
w zakresie telekomunikacji przewodowej wraz z infrastrukturą towarzyszącą**

## UZASADNIENIE

W związku z uwzględnieniem w całości żądania strony, na podstawie art. 107 § 4 K.p.a. odstępuje się od uzasadnienia decyzji. Zakres nadanych uprawnień budowlanych wskazano na odwrocie decyzji.

### Pouczenie :

1. Zgodnie z art. 12 ust. 7 w/w ustawy Prawo budowlane – podstawę do wykonywania samodzielnych funkcji technicznych w budownictwie stanowi wpis, w drodze decyzji, do centralnego rejestru Głównego Inspektora Nadzoru Budowlanego oraz wpis na listę członków właściwej izby samorządu zawodowego, potwierdzony zaświadczeniem wydanym przez tę izbę, z określonym w nim terminem ważności.
2. Od decyzji niniejszej służy odwołanie do Krajowej Komisji Kwalifikacyjnej Polskiej Izby Inżynierów Budownictwa w Warszawie, za pośrednictwem Okręgowej Komisji Kwalifikacyjnej Warmińsko-Mazurskiej Okręgowej Izby Inżynierów Budownictwa w Olsztynie, w terminie czternastu dni od dnia jej doręczenia.



### Skład orzekający OKK:

1. inż. Janusz Palmowski
2. mgr inż. Elżbieta Lasmanowicz
3. mgr inż. Sylwester Rączkiewicz

**Pan Arkadiusz Wiszniewski upoważniony jest :**

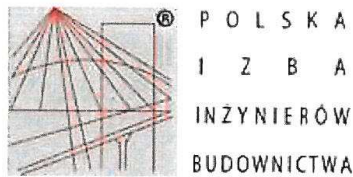
- I. Na podstawie art.12 ust.1 pkt 1, art. 13 ust. 4 ustawy Prawo budowlane, w specjalności telekomunikacyjnej w zakresie telekomunikacji przewodowej wraz z infrastrukturą towarzyszącą, w ograniczonym zakresie II stopnia do:
- a) projektowania i sprawowania nadzoru autorskiego,
  - b) sprawowania kontroli technicznej utrzymania obiektów budowlanych.
- II. Zgodnie z § 22 ust. 3 pkt 1 i 2 wymienionego na wstępie rozporządzenia, uprawnienia niniejsze uprawniają do projektowania obiektu budowlanego wraz z infrastrukturą towarzyszącą w zakresie :
- 1) telekomunikacji przewodowej – w odniesieniu do obiektów budowlanych, takich jak : linie, instalacje i urządzenia liniowe,
  - 2) telekomunikacji przewodowej – w odniesieniu do obiektów budowlanych, takich jak urządzenia stacyjne.

**Otrzymuje:**

1. Pan Arkadiusz Wiszniewski  
10-606 Olsztyn, ul. Obrońców 1
2. Okręgowa Rada Izby
3. Główny Inspektor Nadzoru Budowlanego
4. a/a

**PRZEWODNICZĄCY**  
Okręgowej Komisji Kwalifikacyjnej

*inż. Janusz Palmowski*



### Zaświadczenie

o numerze weryfikacyjnym:

WAM-D9I-AJS-ZP8 \*

Pan Daniel Świeciak o numerze ewidencyjnym WAM/BT/0026/08  
adres zamieszkania ul. Jeziorna 11 b / 8, 10-852 Olsztyn  
jest członkiem Warmińsko-Mazurskiej Okręgowej Izby Inżynierów Budownictwa i posiada  
wymagane ubezpieczenie od odpowiedzialności cywilnej.  
Niniejsze zaświadczenie jest ważne do dnia 2017-01-31.

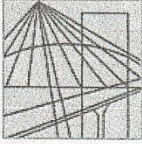
Zaświadczenie zostało wygenerowane elektronicznie i opatrzone bezpiecznym podpisem elektronicznym  
weryfikowanym przy pomocy ważnego kwalifikowanego certyfikatu w dniu 2016-01-15 roku przez:

Mariusz Dobrzeniecki, Przewodniczący Rady Warmińsko-Mazurskiej Okręgowej Izby Inżynierów Budownictwa.

(Zgodnie art. 5 ust 2 ustawy z dnia 18 września 2001 r., o podpisie elektronicznym (Dz. U. 2001 Nr 130 poz. 1450) dane w postaci elektronicznej opatrzone bezpiecznym podpisem elektronicznym weryfikowanym przy pomocy ważnego kwalifikowanego certyfikatu są równoważne pod względem skutków prawnych dokumentom opatrzonym podpisami własnoręcznymi.)

\* Weryfikację poprawności danych w niniejszym zaświadczeniu można sprawdzić za pomocą numeru weryfikacyjnego zaświadczenia na stronie Polskiej Izby Inżynierów Budownictwa [www.piib.org.pl](http://www.piib.org.pl) lub kontaktując się z biurem właściwej Okręgowej Izby Inżynierów Budownictwa.





**WARMIŃSKO-MAZURSKA  
OKRĘGOWA IZBA INŻYNIERÓW BUDOWNICTWA  
OKRĘGOWA KOMISJA KWALIFIKACYJNA**  
10-532 Olsztyn, Plac Konsulatu Polskiego 1

WAM/OKK/U/140/07

Olsztyn, dnia 10 grudnia 2007 r.

**DECYZJA**

Na podstawie art. 24 ust.1 pkt 2 ustawy z dnia 15 grudnia 2000 r. o samorządach zawodowych architektów, inżynierów budownictwa oraz urbanistów /Dz. U. z 2001 r. Nr 5 poz. 42, ze zm./, art. 12 ust. 3, art. 13 ust. 1 pkt 1, art. 14 ust. 1 pkt 2e ustawy z dnia 07 lipca 1994 r. Prawo budowlane /t.j. Dz. U. z 2006 r. Nr 156, poz. 1118 ze zm./, § 11 ust.1 pkt 1, § 15, § 22 ust. 1 rozporządzenia Ministra Transportu i Budownictwa z dnia 28 kwietnia 2006 r. w sprawie samodzielnych funkcji technicznych w budownictwie /Dz. U. z 2006 r. Nr 83 poz. 578/ oraz art. 104 Kodeksu postępowania administracyjnego /t.j. Dz.U. z 2000 r. Nr 98, poz.1071 ze zm./

**Okręgowa Komisja Kwalifikacyjna  
nadaje**

**Panu DANIEŁOWI ŚWIECIAKOWI**  
magistrowi inżynierowi elektroniki i telekomunikacji  
ur. dnia 31 października 1978 r. w Olsztynie

**UPRAWNIENIA BUDOWLANE**

**Nr ewid. WAM/ 0083/POOT/07**

**DO PROJEKTOWANIA BEZ OGRANICZEŃ  
W SPECJALNOŚCI TELEKOMUNIKACYJNEJ**

**UZASADNIENIE**

W związku z uwzględnieniem w całości żądania strony, na podstawie art. 107 § 4 K.p.a odstępuje się od uzasadnienia decyzji. Zakres nadanych uprawnień budowlanych wskazano na odwrocie decyzji.

**Pouczenie :**

1. Zgodnie z art. 12 ust. 7 w/w ustawy Prawo budowlane – podstawę do wykonywania samodzielnych funkcji technicznych w budownictwie stanowi wpis, w drodze decyzji, do centralnego rejestru Głównego Inspektora Nadzoru Budowlanego oraz wpis na listę członków właściwej izby samorządu zawodowego, potwierdzony zaświadczeniem wydanym przez tę izbę, z określonym w nim terminem ważności.
2. Od decyzji niniejszej służy odwołanie do Krajowej Komisji Kwalifikacyjnej Polskiej Izby Inżynierów Budownictwa w Warszawie, za pośrednictwem Okręgowej Komisji Kwalifikacyjnej Warmińsko-Mazurskiej Okręgowej Izby Inżynierów Budownictwa w Olsztynie, w terminie 14 dni od dnia jej doręczenia.



**Skład orzekający OKK:**

1. mgr inż. Andrzej Stasiorowski
2. inż. Janusz Palmowski
3. mgr inż. Sylwester Rączkiewicz

**Pan Daniel Świeciak upoważniony jest :**

- I.** Na podstawie art. 12 ust.1 pkt 1, art. 13 ust. 4 ustawy Prawo budowlane, w specjalności telekomunikacyjnej , bez ograniczeń do:
- a) projektowania, sprawdzania projektów architektoniczno-budowlanych i sprawowania nadzoru autorskiego,
  - b) sprawowania kontroli technicznej utrzymania obiektów budowlanych.
- II.** Na podstawie § 15 i § 22 ust. 1 powołanego na wstępie rozporządzenia Ministra Transportu i Budownictwa z dnia 28 kwietnia 2006 r. w sprawie samodzielnych funkcji technicznych w budownictwie /Dz. U. z 2006 r. Nr 83 poz. 578/, uprawnienia niniejsze uprawniają do :
- 1) sporządzania projektu zagospodarowania działki lub terenu, w zakresie specjalności niniejszych uprawnień,
  - 2) projektowania obiektu budowlanego w zakresie telekomunikacji przewodowej wraz z infrastrukturą telekomunikacyjną oraz telekomunikacji radiowej wraz z infrastrukturą towarzyszącą.

**Otrzymuje:**

- 1. Pan Daniel Świeciak  
10-461 Olsztyn, ul. Pana Tadeusza 3/8
- 2. Okręgowa Rada Izby
- 3. Główny Inspektor Nadzoru Budowlanego
- 4. a/a

PRZEWODNICZĄCY  
OKRĘGOWEJ KOMISJI KWALIFIKACYJNEJ

*mgr inż. Andrzej Stasiowski*

## OŚWIADCZENIE

Oświadczamy, że projekt budowlany/wykonawczy sporządzono zgodnie z obowiązującymi przepisami i zasadami wiedzy technicznej. Jest kompletny i stanowi podstawę do realizacji inwestycji.

§20 ust. 4 Prawo budowlane (Dz. U. Nr 207 z 5.12.2003r. poz. 2016 tekst jednolity).

a) Projektant

b) Sprawdzający

## **5 Uzgodnienia**

### 5.1 Odpis protokołu ZUDP

Z up. STAROSTY

*Puzyr*  
mgr inż. **Zofia Puzyrwska**  
GŁÓWNY SPECJALISTA  
w Wydziale Geodezji, Kartografii  
Katastru i Nieruchomości

Odpis  
sprowadzono  
15.12.2016r.

ODPIS  
**PROTOKÓŁ Z NARADY KOORDYNACYJNEJ**

**uzgadniania sytuowania projektowanych sieci uzbrojenia terenu**

Na podstawie art. 28 b i 28c ustawy z dnia 17 maja 1989r. - Prawo geodezyjne i kartograficzne  
(Dz.U. z 2016r. poz. 1629 ze zmianami)

Data narady koordynacyjnej: **15 grudnia 2016r.**

Miejsce narady koordynacyjnej: *Starostwa Powiatowego w Elblągu*  
~~siedziba Powiatowego Ośrodka Dokumentacji Geodezyjnej i Kartograficznej w Elblągu, ul. Tysiąclecia II pok. Nr 3~~ *ul. Saperów 14A, 82-300 Elbląg pok. 214J*

Sposób przeprowadzenia narady: *narada stacjonarna*

Przedmiot narady koordynacyjnej: *sytuowanie projektowanych sieci uzbrojenia terenu dla przebudowywanej ulicy Rzemieśniczej (sieć kanalizacji deszczowej, sieć telekomunikacyjna)*

Położenie obiektu: *miasto Pasłęk, obręb 0001, działka 69, 80, 81*

Wnioskodawca: *„DAN TOR” Sp. z o.o. ul. Mikołaja Kopernika 4c/22, 14-200 Itawa*

Wniosek nr z dnia: *05.12.2016*

Numer kancelaryjny sprawy: *GN-E.6630.1.144.2016;*

Data wpływu: *06.12.2016*

Przewodniczący narady koordynacyjnej: *Zofia Puzyrwska - Główny Specjalista w Wydziale Geodezji Kartografii Katastru i Nieruchomości*

Uczestnicy narady koordynacyjnej:

L.p.	Instytucja	Imię i nazwisko uczestnika narady	Podpis
1	SP Wydział Architektury i Budownictwa		
2	Zarząd Dróg Powiatowych w Elblągu z siedzibą w Pasłęku	<i>o</i>	
3	ENERGA OPERATOR SA Oddział w Olsztynie	<i>P. Andrzej</i>	<i>[Podpis]</i>
4	NETIA S.A.	<i>uzgodniono drogą e-mail</i>	
5	ENERGA Oświetlenie Sp. z o.o. Rejon Usług Oświetleniowych Młynary	<i>Marcin Świątek</i>	<i>[Podpis]</i>
6	ORANGE Polska SA Dostarczanie i Serwis Usług Dział Ewidencji i Zarządzania Danymi o Infrastrukturze 6 - Olsztyn,	<i>Marcin Gabrysiewicz</i> Dział Ewidencji i Zarządzania Danymi o Infrastrukturze Olsztyn	<i>[Podpis]</i>
7	Przedsiębiorstwo Usług Wodno-Kanalizacyjnych w Pasłęku Jednostka Operatorska		
8	Miasto i Gmina Pasłęk		
10	Żułowski Zarząd Melioracji i Urządzeń Wodnych w Elblągu	<i>o</i>	
11	Zarząd Dróg Wojewódzkich w Olsztynie Rejon Dróg Wojewódzkich w Elblągu	<i>o</i>	

Mimo zawiadomienia nie stawili się:

- Miasto i Gmina Pasłęk*
- Przedsiębiorstwo Usług Wodno-Kanalizacyjnych*

*1/42*



**Stanowisko uczestników narady:**

- Obiekty budowlane wymagające pozwoleń na budowę oraz obiekty, o których mowa w art. 29 ust. 1 pkt 20, ustawy prawo budowlane (tekst jednolity: Dz. U. 2013 poz. 1409) podlegają geodezyjnemu wyznaczeniu w terenie, a po ich wybudowaniu - geodezyjnej inwentaryzacji powykonawczej, obejmującej położenie ich na gruncie
- Geodezyjne pomiary powykonawcze sieci układanej w wykopach otwartych wykonać bezwzględnie przed ich zasypaniem. Pomiarowi podlegają również inne sieci uzbrojenia terenu znajdujące się w odkrywe.
- Przed wejściem w teren należy uzyskać zgodę właścicieli gruntów na ułożenie przewodów uzbrojenia podziemnego na ich nieruchomościach.
- Projekt budowlany wymaga uzgodnienia przez jednostkę branżową, której sieć dotyczy.
- Rozpoczęcie robót budowlano - montażowych należy zgłosić 7 dni przed terminem wg właściwości do instytucji branżowych - gestorów sieci.
- W rejonie występowania sieci uzbrojenia terenu i urządzeń z nimi związanych prace wykonywać systemem ręcznym/ bez użycia sprzętu zmechanizowanego/.
- Przy wykonywaniu robót zachować warunki bezpieczeństwa a napotkane sieci i urządzenia z nimi związane traktować jako czynne.
- Szczegółowe przebiegi tras sieci uzbrojenia podziemnego w terenie należy uzyskać na podstawie przekopów kontrolnych.
- Kolizje rozwiązywać w oparciu o obowiązujące przepisy i normy a przed zasypaniem zgłosić do sprawdzenia technicznego wg właściwości do instytucji branżowych - gestorów sieci uzbrojenia terenu.
- Koszty związane z uszkodzeniem istniejących sieci, powstałych w trakcie prowadzenia robót ponosi inwestor lub wykonawca prac.
- Należy stosować się do uwag zawartych w uzgodnieniach branżowych i z innymi właścicielami sieci uzbrojenia.

1. SP Wydział Architektury i Budownictwa

2. Zarząd Dróg Powiatowych w Elblągu z siedziba w Pasłęku

3. ORANGE Polska SA Dostarczanie i Serwis Usług Dział Ewidencji i Zarządzania  
Danymi o Infrastrukturze 6 - Olsztyn

*uzgodniono zgodnie N/A zatwierdził*  
*81912 (13.12.2016) Olsztyn 15.12.2016*

Marcin Gabryśiewicz

Dział Ewidencji i Zarządzania Danymi  
o Infrastrukturze Olsztyn

4. ENERGA OPERATOR SA Oddział w Olsztynie

5. ENERGA Oświetlenie Sp. z o.o. Rejon Usług Oświetleniowych Młynary

6. NETIA S.A.

*uzgodniono drogą e-mail - uzgodniono zgodnie z uzgodnieniem*  
*4 kartkami technicznymi DUU-E/N-16/89/OT z 18.11.2016r.*

7. Przedsiębiorstwo Usług Wodno Kanalizacyjnych w Pasłęku Jednostka Operatorska

8. Burmistrz Pasłęka

2#2



Orange Polska S.A.  
Domena Hurt  
Dostarczanie i Serwis Usług, Ewidencja i Standardy Infrastruktury  
Wydział Ewidencji i Zarządzania Danymi o Infrastrukturze 6 - Olsztyn  
Adres do korespondencji:  
ul. Pieniężnego 21A, 10-004 Olsztyn  
tel.: 89 525 20 59; fax: 89 525 22 86.

DAN-TOR Sp. z o.o.

ul. Kopernika 4c/22  
14-200 Iława

Olsztyn, 13 grudnia 2016r.

Numer pisma: 81912/TODDROU/P/2016

Temat: Projekt przebudowy ulicy Rzemieśniczej w Pasłęku dz.nr 80, 81 miasto Pasłęk obręb 0001.

Szanowni Państwo,

informujemy, że uzgadniamy „Projekt przebudowy ulicy Rzemieśniczej w Pasłęku dz.nr 80, 81 miasto Pasłęk obręb 0001”.

Przy realizacji procesu budowy wymagane jest spełnienie następujących warunków, które są integralną częścią uzgodnienia:

1. Wykonawca jest zobowiązany zgłosić do ORANGE POLSKA S.A. prace w strefie sieci telekomunikacyjnej min. na 14 dni przed przystąpieniem do robót, powołując się na numer przedmiotowego pisma. Tryb i zasady zgłoszenia prac oraz wystąpienia o nadzór właścicielski dostępne są na stronie: [www.orange.pl/wniosek nadzor](http://www.orange.pl/wniosek nadzor). Wykonywanie prac na sieci ORANGE POLSKA S.A. bez zgłoszenia i nadzoru właścicielskiego jest naruszeniem własności ORANGE POLSKA S.A. i będzie zgłaszane organom ścigania. Zgłoszenie/Wniosek o nadzór właścicielski można przesłać ze strony [www.orange.pl/wniosek nadzor](http://www.orange.pl/wniosek nadzor) lub kierować na adres:

ORANGE POLSKA S.A.  
Obsługa Techniczna Klienta w Olsztynie  
Wydział Utrzymania Usług i Infrastruktury  
ul. Piekarnicza 1  
80-126 Gdańsk  
e-mail: DISU.RNWUUIIGdansk@orange.com

Powiadomienie powinno zawierać nazwę i adres wykonawcy prac oraz telefon kontaktowy.

2. Roboty budowlano – montażowe w obrębie sieci telekomunikacyjnej wykonywać zgodnie z normami i przepisami obowiązującymi w budownictwie łączności ręcznie i pod nadzorem upoważnionego przedstawiciela ORANGE POLSKA S.A. Dostarczanie i Serwis Usług Obsługi Technicznej Klienta w Olsztynie.
3. Lokalizację podziemnych urządzeń telekomunikacyjnych w terenie należy potwierdzić za pomocą przekopów kontrolnych, a w przypadku odkrycia w trakcie robót ziemnych urządzeń nienaniesionych na planie należy je zabezpieczyć na koszt inwestora i powiadomić przedstawiciela ORANGE POLSKA S.A. Dostarczanie i Serwis Usług Obsługi Technicznej Klienta w Olsztynie oraz Inspektora nadzoru.

Istniejącą sieć teletechniczną eksploatowaną przez ORANGE POLSKA S.A. pokazano na załączonym podkładzie geodezyjnym kolorem pomarańczowym;

4. W strefie projektowanych wykopów kanalizację teletechniczną zabezpieczyć przed uszkodzeniem zgodnie z przedstawionym rozwiązaniem technicznym. Dodatkowe szczegóły zabezpieczenia ustalić na roboczo z naszym przedstawicielem. Zbigniew Marszycki ul. Polna 18 82-300 Elbląg kom. 501 620 472 Koszty zabezpieczenia ponosi naruszający stan istniejący;
5. W przypadku zmiany rzędnych terenu należy wyregulować poziom ram studni do projektowanej niwelety. Zachować normatywne przykrycie kanalizacji teletechnicznej. Koszty zabezpieczenia ponosi naruszający stan istniejący.
6. Miejsca zbliżeń i skrzyżowań oraz elementy zanikowe sieci telekomunikacyjnej przed ich zasypaniem podlegają obowiązkowi zgłoszenia pracownikowi sprawującemu w imieniu Orange Polska nadzór nad realizowanymi pracami.
7. Po zakończeniu prac inwestor jest zobowiązany do pisemnego zgłoszenia z 14-dniowym wyprzedzeniem na adres podany w punkcie 1 niniejszego pisma – wykonane zadanie do odbioru technicznego w zakresie miejsc kolizyjnych z sieciami teletechnicznymi oraz otrzymania pisemnej akceptacji w formie protokołu odbioru lub notatki służbowej.
8. W przypadku uszkodzenia lub kradzieży infrastruktury teletechnicznej, w szczególności w wyniku niedotrzymania wymagań i warunków określonych w niniejszym dokumencie, ORANGE POLSKA S.A., obciążony sprawcą pełnymi kosztami naprawy oraz odszkodowaniem za straty związane między innymi z wypłaconymi bonifikatami i karami wynikającymi z zawartych przez ORANGE POLSKA S.A umów z klientami, a także innymi karami administracyjnymi. Łączna wysokość roszczeń ORANGE POLSKA S.A w stosunku do sprawy uszkodzenia może sięgać nawet kwoty kilkuset tysięcy złotych polskich.
9. Niniejsze uzgodnienie ważne jest jeden rok od daty jego wydania.

Za powyższe uzgodnienie zostanie pobrana opłata wg aktualnego cennika. Należność należy uregulować w terminie określonym na fakturze VAT, która zostanie przesłana odrębną korespondencją.

ORANGE POLSKA S.A. Wydział Ewidencji i Zarządzania Danymi o Infrastrukturze 6 Olsztyn otrzymał do celów służbowych 1 kpl. planów z przedmiotowego uzgodnienia.

Z poważaniem

**Marcin Gabryśiewicz**  
Dział Ewidencji i Zarządzania Danymi  
o Infrastrukturze Olsztyn

.....  
(podpis pracownika upoważnionego, imię, nazwisko, stanowisko)

Załącznik: 1 kpl. planów sytuacyjnych.





## 5.2 Warunki Techniczne



Orange Polska S.A.  
Domena Hurt  
Dostarczanie i Serwis Usług, Ewidencja i Standardy Infrastruktury  
Dział Ewidencji i Zarządzania Danymi o Infrastrukturze 6 - Olsztyn  
ul. Pięniężnego 21a, 10-004 Olsztyn  
tel.: 89 525 20 59

DAN - TOR  
Sp. z o.o.  
ul. Kopernika 4c/22  
14-200 Łława

Olsztyn, 03 listopada 2016 r.

Numer pisma: 73120/TODDRQU/P/2016

**Temat:** warunki techniczne na przebudowę infrastruktury Orange Polska S.A. w związku z realizacją projektu "Przebudowa ul. Rzemieślniczej w Pasłęku".

Szanowni Państwo,

w odpowiedzi na pismo dotyczące wydania warunków technicznych w związku z realizacją projektu „Przebudowa ul. Rzemieślniczej w Pasłęku” informujemy, że projektowana inwestycja koliduje z istniejącą doziemną siecią teletechniczną eksploatowaną przez ORANGE POLSKA S.A. W związku z tym należy, na koszt naruszającego stan istniejący, opracować projekt i wykonać przebudowę istniejących urządzeń telekomunikacyjnych wchodzących w kolizję z projektowaną inwestycją, zwracając szczególną uwagę na normatywne odległości w zakresie zbliżeń i skrzyżowań elementów uzbrojenia terenu.

### UWAGA:

Wykonawca przystępując do prac na infrastrukturze Orange Polska S.A., zobowiązany jest do przestrzegania i stosowania standardów w zakresie bezpieczeństwa i kontroli dostępu w zakresie:

- uzgodnienia terminu rozpoczęcia prac,
- prowadzenia prac wyłącznie pod nadzorem właścicielskim ze strony OPL,
- oznaczania miejsca prowadzenia prac tablicą informacyjną.

Szczegółowy sposób postępowania dla powyższych wymagań został zapisany:

- w p. 16, 17, 18 niniejszych Warunków Technicznych,
- na stronie [www.orange.pl/wniosekonzdor](http://www.orange.pl/wniosekonzdor).

Usunięcie kolizji jest uwarunkowane spełnieniem poniższych wytycznych:

1. Projektowana przebudowa koliduje z istniejącymi doziemnymi kablami OPL. Sieć teletechniczną OPL należy przebudować poza obręb kolizji w taki sposób aby umożliwić dostęp do nich w przypadku wystąpienia awarii. Przebudowa oraz zabezpieczenie wszystkich elementów infrastruktury telekomunikacyjnej musi być realizowane zgodnie z wymaganiami Rozporządzenia Ministra Infrastruktury z dnia 26 października 2005r.;
2. Przełożenie doziemnych urządzeń telekomunikacyjnych zaprojektować zgodnie z normą ZN-96/TPSA-027 i powiązany z nią Normami lub ich zaktualizowanymi odpowiednikami możliwie bez przerw w łączności –

- kable miedziane zrównoleglic na obszarze występowania kolizji, zaś w przypadku kabli światłowodowych – maksymalnie zminimalizować przerwy w łączności;
3. W miejscach skrzyżowań z jezdnią doziemne kable telekomunikacyjne należy zabezpieczyć rurą ochronną grubościenną przez całą szerokość jezdni;
  4. Przebudowywaną sieć należy projektować na terenie, który jest własnością gestora drogi. W przypadku, gdy nie będzie takiej możliwości i sieć zostanie zaprojektowana na gruntach osób trzecich, Inwestor zobowiązany jest zapewnić zgodę właściciela działki na lokalizację infrastruktury telekomunikacyjnej oraz dostęp do infrastruktury w celu jej konserwacji i utrzymania na rzecz ORANGE POLSKA S.A. Zobowiązany jest również do pokrycia jej kosztów. W przeciwnym razie wszelkie roszczenia osób fizycznych i prawnych z tytułu posadowienia sieci na gruntach osób trzecich będą obciążały Inwestora;
  5. Ponadto informujemy, że na obszarze objętym przedmiotowym zadaniem inwestycyjnym istnieje prawdopodobieństwo występowania niezainwentaryzowanych urządzeń teletechnicznych. Jeżeli w trakcie wizji lokalnej, dokonywanej przez projektanta, zostaną stwierdzone różnice pomiędzy danymi otrzymanymi z ORANGE POLSKA S.A. a stanem w terenie, należy je niezwłocznie zgłosić do ORANGE POLSKA S.A., uzgodnić z właścicielem urządzeń teletechnicznych (sieci) oraz ująć w projekcie przebudowy;
  6. W przypadku zmiany rzędnych terenu należy uwzględnić regulację poziomu istniejącej infrastruktury telekomunikacyjnej doziemnej z zachowaniem normatywnego przykrycia, w stosunku do projektowanej niwelety.
  7. Realizacja powyższych prac może odbywać się na podstawie uzgodnionej i zaakceptowanej przez ZUDP dokumentacji projektowej, oraz na podstawie zatwierdzonego przez ORANGE POLSKA S.A. projektu wykonawczego i kopii projektu budowlanego w części telekomunikacyjnej, zawierającego potwierdzenie zgodności z oryginałem. Projekt wykonawczy (w 2 egzemplarzach + płyta CD) i budowlany (w 1 egzemplarzu + płyta CD) proszę składać do zatwierdzenia w Dziale Ewidencji i Zarządzania Danymi o Infrastrukturze 6 – Olsztyn w lokalizacji: Olsztyn, ul. Pieniężnego 21A, 10-004 Olsztyn.
  8. Opracowany projekt powinien zawierać szczegółowe dane, dotyczące zakresu sieci telekomunikacyjnej planowanej do wybudowania w pasie drogowym: nr projektu lub jego tytuł, obmiar sieci oraz wyszczególnienie ilości i rodzaju urządzeń kubaturowych znajdujących się w pasie drogowym, przekazywane do właścicieli i zarządców dróg w celu otrzymania Decyzji na zajęcie pasa drogowego;
  9. Dokumentacja projektowa powinna zostać sporządzona i sprawdzona przez osoby posiadające odpowiednie uprawnienia do projektowania infrastruktury telekomunikacyjnej, zgodnie z wymaganiami przepisów Prawa Budowlanego, a także zawierać oświadczenie, o którym mowa w Ustawie Prawo Budowlane, art. 20, pkt 4.;
  10. Dane techniczne potrzebne do opracowania projektu dotyczące linii światłowodowych zostaną udzielone w Dziale Ewidencji i Zarządzania Danymi o Infrastrukturze w Olsztynie ul. Piłsudskiego 63A( sprawę prowadzi Pan Marek Adamkowski tel. 89 525 25 30) natomiast dane dotyczące kanalizacji i kabli miedzianych zostaną udzielone w Dziale Ewidencji i Zarządzania Danymi o Infrastrukturze w Olsztynie przy ul. Pieniężnego 21A (sprawę prowadzi Pan Marcin Gabrysiewicz tel. 89 523 54 78). Przekazane dane nie zwalniają projektanta od dokonania wizji lokalnej w terenie;
  11. Wszystkie prace związane z infrastrukturą telekomunikacyjną należy wykonywać zgodnie z obowiązującymi przepisami techniczno – budowlanymi oraz zatwierdzonym i uzgodnionym z ORANGE POLSKA S.A. projektem, pod ścisłym nadzorem przedstawicieli służb technicznych ORANGE POLSKA S.A.;
  12. Na etapie opracowywania projektu wykonawczego w przypadku stwierdzenia, w trakcie wizji lokalnej, występowania w kanalizacji telekomunikacyjnej kabli należących do innych operatorów należy wystąpić do poszczególnych firm o wydanie technicznych warunków przebudowy kabli będących ich własnością. W przypadku uzyskania informacji o rezerwacjach miejsca w kanalizacji ORANGE POLSKA S.A. pod budowę planowanej sieci należy wystąpić do wskazanych operatorów alternatywnych w celu potwierdzenia realizacji ich inwestycji i dokonania odpowiednich ustaleń (Warunki Techniczne na przebudowę). Uzyskane dokumenty formalne należy dołączyć do projektu, a narzucone rozwiązania techniczne uwzględnić w opracowanej dokumentacji.
  13. Koszty projektu, przełożenia, zabezpieczenia doziemnych urządzeń teletechnicznych wynikające z naruszenia lub konieczności zmian stanu dotychczasowego urządzeń liniowych przy zachowaniu dotychczasowych właściwości użytkowych i parametrów technicznych oraz strat wynikłych z tytułu awarii związanych z przebudową, pokrywa naruszający stan istniejący;

14. Roboty budowlano – montażowe należy zlecić wyłącznie firmie specjalizującej się w robotach teletechnicznych, która posiada udokumentowane doświadczenie w budownictwie telekomunikacyjnym. Jednocześnie do wykonania prac budowlanych branży telekomunikacyjnej rekomendujemy firmę:

- Firma Partnerska SPRINT S.A. w Olsztynie, Oddział w Gdańsku (ul. Budowlanych 64E, 80-298 Gdańsk, tel. 58 340 77 00), która kompleksowo konserwuje infrastrukturę telekomunikacyjną stanowiącą własność ORANGE, posiada certyfikaty ISO 9001 gwarantujące wysoką jakość prac oraz duże doświadczenie w prowadzeniu prac telekomunikacyjnych.
- Firma Partnerska TP Teltech Sp. z o.o.(ul. Bartłomieja 2 02 – 683 Warszawa, tel. 22 549 01 11), która prowadzi zadania inwestycyjne na rzecz ORANGE POLSKA S.A., posiada certyfikaty ISO 9001 gwarantujące wysoką jakość prac oraz duże doświadczenie w prowadzeniu prac telekomunikacyjnych.
- Firma Partnerska ENEVA TELECOM Sp. z o.o. (Al. Grunwaldzka 82, 80-244 Gdańsk, tel. 58 550 10 00), która prowadzi zadania inwestycyjne na rzecz ORANGE POLSKA S.A., posiada certyfikaty ISO 9001 gwarantujące wysoką jakość prac oraz duże doświadczenie w prowadzeniu prac telekomunikacyjnych.

ORANGE POLSKA S.A.. zastrzega sobie prawo do odmowy wydania zgody na prowadzenie prac związanych z budową lub przebudową sieci, gdy jako wykonawca wskazany będzie podmiot, który w okresie ostatnich 24 miesięcy wyrządził dla ORANGE POLSKA S.A.. szkodę poprzez niewykonanie lub nienależyte wykonanie umowy dotyczącej sieci ORANGE POLSKA S.A.. lub z którym w tym okresie ORANGE POLSKA S.A.. rozwiązała taką umowę lub odstąpiła od niej z winy tego wykonawcy;

15. Dla prac polegających na przebudowie obiektów budowlanych linii telekomunikacyjnych należy powołać Inspektora Nadzoru zgodnie rozporządzeniem Ministra Infrastruktury Dz. U. Nr 138 poz. 1554, § 2.1 punkt 12 z dnia 04 grudnia 2001r. oraz z wymogami ustawy Prawo Budowlane art. 18 punkt 1-5;
16. Inwestor zobowiązany jest przed rozpoczęciem prac, których dotyczą niniejsze Warunki Techniczne pisemnie wystąpić z 14 dniowym wyprzedzeniem o formalne przekazanie placu budowy (spisanie protokołu przekazania placu budowy). ORANGE POLSKA S.A. wskaże upoważnionego przedstawiciela w celu sprawowania odpłatnego nadzoru nad prowadzonymi robotami i ochroną infrastruktury teletechnicznej oraz dokonania odpłatnego odbioru końcowego. Warunkiem podpisania protokołu odbioru robót przez przedstawiciela Orange Polska S.A. jest między innymi przekazanie do Orange Polska S.A. jednego egzemplarza aktualnej dokumentacji powykonawczej. Inwestor zobowiązany jest zgłosić do ORANGE POLSKA S.A.. prace min. na 14 dni robocze przed przystąpieniem do robót. Szczegóły dotyczące prowadzenia nadzorów i odbiorów końcowych oraz cennik tych usług można znaleźć na [www.orange.pl/wniosekonadzor](http://www.orange.pl/wniosekonadzor). Wykonywanie prac na sieci ORANGE POLSKA S.A.. bez zgłoszenia jest naruszeniem własności ORANGE POLSKA S.A.. i będzie zgłaszane organom ścigania!
17. Zawiadomienie o terminie rozpoczęcia prac należy kierować na adres:

Orange Polska S.A.  
Obsługa Techniczna Klienta w Olsztynie  
Wydział Utrzymania Usług i Infrastruktury 6 – Gdańsk  
ul. Piekarnicza 1  
80-126 Gdańsk  
tel. 58 555 71 08  
e-mail [tomasz.palucki@orange.com](mailto:tomasz.palucki@orange.com)

oraz



Orange Polska S.A.  
Ewidencja i Standardy Infrastruktury  
Dział Ewidencji i Zarządzania Danymi o Infrastrukturze 6 - Olsztyn  
ul. Pieniężnego 21A  
10-004 Olsztyn  
tel. 89 523 54 78  
e-mail: Marcin.Gabrysiewicz@orange.com

Zgłoszenie powinno zawierać m.in.:

- informacje o wykonawcy robót
- certyfikat jakości z serii ISO 9000 lub inny równoważny dokument wydany przez podmiot uprawniony do kontroli jakości w zakresie robót budowlanych;
- uprawnienia kierownika budowy oraz aktualny wpis do Izby Inżynierów,
- harmonogram robót,
- jeden komplet dokumentacji projektowej (wraz z kopią zatwierdzenia projektu przez ORANGE POLSKA S.A. oraz kopią pozwolenia na budowę),
- inne dokumenty określone na etapie projektowania.

Oplaty za świadczony nadzór, nalicza się od chwili przybycia na plac budowy przedstawiciela ORANGE POLSKA S.A. zgodnie z przekazaniem zawiadomieniem Inwestora do chwili zakończenia robót wymagających nadzoru. Oplaty naliczane są za cały okres pobytu przedstawiciela ORANGE POLSKA S.A. Potwierdzeniem sprawowania nadzoru jest Protokół Odbioru Końcowego/Nadzoru Właścicielskiego. Przedmiotowy dokument podpisują przedstawiciele ORANGE POLSKA S.A. i Inwestora. W przypadku odmowy podpisania przez przedstawiciela Inwestora Protokół Odbioru Końcowego/Nadzoru Właścicielskiego ORANGE POLSKA S.A. zastrzega sobie prawo jednostronnego podpisania dokumentu. Przedstawiciel ORANGE POLSKA S.A. wskazuje w Protokole Odbioru Końcowego/Nadzoru Właścicielskiego przyczynę odmowy podpisania dokumentu przez przedstawiciela Inwestora. Protokół Odbioru Końcowego/Nadzoru Właścicielskiego jest podstawą naliczenia opłat za sprawowanie odpłatnego nadzoru.

Zakończone prace związane z przebudową infrastruktury ORANGE POLSKA S.A. należy zgłosić do odbioru zgodnie z ustawą Prawo Budowlane z dnia 07.07.1994r. art. 3 pkt 14, co najmniej 14 dni przed planowanym odbiorem;

18. Dla robót realizowanych na infrastrukturze telekomunikacyjnej będącej w użytkowaniu OPL należy spełnić wymóg znakowania miejsca prowadzenia prac tablicą informacyjną.
- a. tablica informacyjna przekazywana jest przez przedstawiciela OPL:
- przedstawicielowi inwestora (wykonawcy) na etapie przekazania placu budowy lub,
  - przedstawicielowi inwestora (wykonawcy) na etapie rozpoczęcia świadczenia nadzoru nad realizowanymi robotami, dla przypadku gdy realizowane prace nie wymagają przekazania placu budowy.
- b. przedstawiciel inwestora zgłasza zamiar prowadzenia prac wysyłając wniosek na wskazany w punkcie 17 wydanych Warunków Technicznych adres właściwej komórki Wydziału Utrzymania Usług i Infrastruktury lub Wydziału Monitorowania Interwencji Operacyjnych uzupełniając przekazywany zakres informacji o dane dotyczące:
- miejsca prowadzenia prac,
  - terminu rozpoczęcia i zakończenia prac,
  - nazwiska i numeru telefonu do kierownika robót,

c. w odpowiedzi na złożony wniosek/zamiar rozpoczęcia robót/ przedstawiciel Inwestora (wykonawcy) otrzymuje od komórki Orange Polska, do której kierowany był wniosek (Wydziału Utrzymania Usług i Infrastruktury lub Wydziału Monitorowania Interwencji Operacyjnych numer zgłoszenia, pod którym wniosek został zarejestrowany,

d. wykonawca robót uzupełnia tablicę informacyjną (zgodnie z określonym standardem tj: dane uzupełniane dużymi literami, w sposób trwały, pisakiem koloru czarnego, ścieralnym) wprowadzając następujące dane:

- nazwę firmy - wykonawcę, lub podwykonawcę prac,
- imię nazwisko kierownika robót,
- numer telefonu komórkowego do kierownika robót,
- numer zgłoszenia, pod którym wniosek został zarejestrowany,

e. wykonawca uzupełnia zapisy na tablicy informacyjnej i umieszcza ją w widocznym miejscu np.: na zastawach ochronnych lub za przednią szybą od strony kierowcy w samochodzie wykonawcy znajdującym się na miejscu/w pobliżu wykonywanych prac,

f. po zakończeniu prac oraz usunięciu wprowadzonych zapisów, tablica informacyjna podlega zwrotowi do Orange Polska. Sposób zwrotu tablicy informacyjnej należy uzgodnić z przedstawicielem Orange Polska w momencie przekazania tablicy.

19. Niniejsze warunki techniczne ważne są przez okres 12 miesięcy od dnia ich wydania.

Z poważaniem:

**Marcin Gabryśiewicz**  
  
Dział Ewidencji i Zarządzania Danymi  
o Infrastrukturze Olsztyn

Starszy Specjalista

ds. Ewidencji i Zarządzania Danymi o Infrastrukturze 6 - Olsztyn



Netia Sp. z o.o. | +48 22 332 26 00 | Netia SA, Netia Tower, ul. Tatarska 7A  
+48 22 336 22 25 | 02-017 Warszawa

NETIA



Netia SA  
02-822 Warszawa, ul. Poleczki 13

Gdańsk, dnia 18.11.2016r.

**Adres do korespondencji:**  
**Netia SA**  
**Dział Utrzymania Infrastruktury**  
**Sieciowej**  
**Okręg Północ**  
**ul. Arkońska 6/A4**  
**80-387 Gdańsk**  
**tel. +48 22 352 67 95**  
**fax +48 58 783 0**

**DAN – TOR Sp. z o.o.**

**Ul. Kopernika 4c/22**  
**14-200 Ilawa**

Nasz znak: DUU-E/N – 16/89/OT

Wasz znak: pismo z dnia 27.10.2016r.

## WARUNKI TECHNICZNE

**Dotyczy: Warunki techniczne przebudowy i zabezpieczenia sieci telekomunikacyjnej Netii S.A. w związku z projektem: „Przebudowa ul. Rzemieśniczej w Pasteku”**

W odpowiedzi na Państwa pismo z dnia 27.10.2016r. Dział Utrzymania Infrastruktury Sieciowej Netii S.A. wydaje warunki techniczne na przebudowę i zabezpieczenie sieci telekomunikacyjnej Netii S.A. do ww projektu.

Na przedłożonym projekcie zagospodarowania terenu- rys nr 2.0 kolorem pomarańczowym zaznaczono przebieg istniejącej sieci telekomunikacyjnej Netii S.A. kolidującej z projektowaną inwestycją drogową. Sieć telekomunikacyjna Netii wykonana jest jako 1 – otworowa kanalizacja telekomunikacyjna z rur DUK Ø 110 mm ze studniami teletechnicznymi w ciągu. W kanalizacji przebiega kabel telekomunikacyjny miedziany R EL046.81 : 5x4x0,5.

Na wysokości posesji nr 2 istnieje słupek telekomunikacyjny Netii, który również koliduje z projektowaną inwestycją.

### Szczegółowe warunki techniczne przebudowy sieci Netia SA:

1. Na oznaczonym na rys. nr 2.0 odcinku A – B kanalizację telekomunikacyjną Netii wraz ze studniami, słupkiem i kablem należy przebudować poza zakres projektowanej pieszo-jezdni.
2. Należy wykonać projekt budowlany i wykonawczy przebudowy sieci Netii na podstawie niniejszych warunków oraz przeprowadzonej przez projektanta wizji lokalnej. Jeżeli w trakcie wizji lokalnej stwierdzone zostaną nie zinwentaryzowane elementy sieci Netii należy ten fakt niezwłocznie zgłosić do Działu Utrzymania Infrastruktury Sieciowej w Okręgu Północ, tel. +48 22 352 67 95, kom. + 48 600 308 450.
3. W przypadku niwelacji terenu kanalizację Netii należy zagłębić do min. 0,7 m warstwy pokrycia.
4. Ramy i pokrywy studni teletechnicznych należy wyprofilować do rzędnych nowych nawierzchni.
5. Wszystkie prace należy wykonywać bezwzględnie pod nadzorem pracownika Netii S.A.
6. Roboty budowlane ulegające zakryciu lub zanikające, zgłosić do odbioru Netii S.A. - Dział Utrzymania Infrastruktury Sieciowej. Odbiór odbędzie się w obecności przedstawiciela Inwestora i Wykonawcy zgodnie z normami Netii S.A.

Strona 1 z 3

Netia SA, ul. Tatarska 7A, 02-017 Warszawa, NIP 525-08-22-073, REGON 141106076 - Sąd Rejonowy dla m.st. Warszawy w Sądzie Rejonowym dla M. St. Warszawy, XII Wydział Gospodarczy Krajowego Rejestru Sądowego, KRS 0000371194 - kapitał zakładowy: 20 142 368 PLN, kapitał opłacony w całości.

## 5.3 Uzgodnienie Projektu przebudowy infrastruktury Netia S. A.

netia.pl t +48 22 352 20 00 Netia SA, Netia Tower, ul. Tasmowa 7A  
f +48 22 330 23 23 02 677 Warszawa

**N E T I A**



### **NETIA S.A.**

ul. Poleczki 13, 02-822 Warszawa  
adres do korespondencji:  
ul. Arkońska 6/A4, 80-387 Gdańsk  
tel. 22 352 67 95 fax 58 783 01 50

*Uzgodnienie m DUU-U-222/16/OT z dn. 19.12. 2016*

*Projekt budowlano-wykonawczy przebudowy  
sieci telekomunikacyjnej Netii S.A. kolidującej  
z projektem „Przebudowa ul. Rzemieślniczej  
w Paszku”*

Wyraża się z następującymi uwagami:

- przed rozpoczęciem do robót uzgodnić z Netia SA harmonogram prac oraz zgłosić plany wyjazd 14 dniowym wyprzedzeniem/ zamiar rozpoczęcia prac na adres: Netia SA Dział Utrzymywania Usług, 80-387 Gdańsk, ul. Arkońska 6/A4, tel. +48 22 352 6795, fax +48 58 783 0150, e-mail: nadzory@netia.pl;
- prace w bliz sieci telekomunikacyjnej Netia SA /mniej niż 2 m/ należy prowadzić po wytyczeniu jej przebiegu, ze szczególną ostrożnością z wyłączeniem użycia sprzętu mechanicznego oraz przy nadzorze przedstawiciela Netia SA /usługa płatna/;
- kolidujące urządzenia telekomunikacyjne należy zabezpieczyć zgodnie z normami;
- w przypadku uszkodzenia w trakcie robót sieci telekomunikacyjnej Netia SA Wykonawca zobowiązany jest niezwłocznie powiadomić o tym fakcie Operatora, tel. +48 22 330 22 33 (czynny 24h);
- koszty wszelkich robót i napraw uszkodzeń sieci telekomunikacyjnej Netii SA powstałe w wyniku prowadzonych prac jak i wynikające z wadliwego ich wykonania ponosi Inwestor / Wykonawca;
- Netia SA zastrzega sobie możliwość dochodzenia roszczeń z tytułu strat w ruchu telekomunikacyjnym powstałych w wyniku uszkodzenia sieci telekomunikacyjnej Netia SA

*Obowiązuje OT m DUU-EIN-16/89/OT  
z dnia 18.11.2016r*

Przedstawiciel Netia S.A.

  
TERESA OSIECKA

„DAN-TOR” spółka z o.o.  
 14 - 200 Iława ul. Kopernika 4c / 22  
 tel. kom. 0 793 123 153  
 e-mail dan-ilawa@wp.pl



egz. 2/3

## PROJEKT BUDOWLANO/WYKONAWCZY

<b>OBIEKT</b>	Ulica Rzemieślnicza w Pasłęku
<b>INWESTOR</b>	Gmina Pasłęk Pl. Św. Wojciecha 5 14-400 Pasłęk
<b>TEMAT</b>	Przebudowa infrastruktury telekomunikacyjnej w ramach zadania " Przebudowa ul. Rzemieślniczej w Pasłęku"
<b>ADRES</b>	ul. Rzemieślnicza w Pasłęku
<b>BRANŻA</b>	telekomunikacyjna CPV – 45 23 23 10-8
<b>PROJEKTANT</b>	inż. Arek Wiszniewski upr. Arkadiusz Wiśniewski w specjalności telekomunikacyjnej nr WAM/0149/ZOOT/05 <small>Uprawnienia budowlane do projektowania w budownictwie telekomunikacyjnym w zakresie telekomunikacji prz. wodowej wraz z infrastrukturą towarzyszącą Nr ewid. WAM/0149/ZOOT/05</small>
<b>SPRAWDZAJĄCY</b>	inż. Daniel Świeciak uprawnienia bez ograniczeń w specjalności telekomunikacyjnej nr WAM/0083/POOT/07 <small>mgr inż. DANIEL SWIECIAK Uprawnienia budowlane do projektowania i kierowania robotami budowlanymi bez ograniczeń w specjalności telekomunikacyjnej Nr ewid. WAM/0083/POOT/07 WAM/0018/OWOT/08</small>

### NETIA S.A.

ul. Poleczki 13, 02-822 Warszawa  
 adres do korespondencji:  
 ul. Arkońska 6/A4, 80-397 Gdańsk  
 tel. 22 352 67 95 fax 58 783 01 50

Data sporządzenia projektu **grudzień 2016 rok**

*Zat. do uzgodnienia*  
 nr DW-U-222/16/OT z dn.  
 19.12.2016

Przedstawiciel Netia S.A.

*TERESA OSIECKA*  
 TERESA OSIECKA

## 5.4 Oświadczenie inwestora

### Oświadczenie Inwestora określające warunki realizacji zadania - rozwiązanie kolizji

złożone w dniu: 01.12.2016r., przez Gminę Pasłęk

14-400 Pasłęk ul. pl. Św. Wojciecha 5, wpisanym do Centralnej Ewidencji i Informacji o Działalności Gospodarczej; REGON 142743146; NIP 575-305-25-13, zgodnie z wydrukiem z CEIDG, decyzja o przyznaniu numeru NIP i REGON stanowiącymi załącznik nr 1 do niniejszego Oświadczenia, zwanym dalej Inwestorem,

dla Orange Polska S.A., Al. Jerozolimskie 160, 02-326 Warszawa (dalej zwana OPL) o następującej treści :

Przedmiotem oświadczenia jest wskazanie warunków realizacji przez Inwestora przebudowy – zabezpieczenia (rozwiązania kolizji) istniejącej infrastruktury telekomunikacyjnej OPL w związku z projektowaną

Przebudową ul. Rzemieślniczej w Pasłęku.

#### § 1

1. Realizacja robót, o których mowa w Oświadczeniu nastąpi zgodnie z wydanymi przez OPL dnia 03.11.2016r. warunkami technicznymi znak 7.3.1.20/TODDROU/P/2016, których kopia stanowi załącznik 2 do niniejszego Oświadczenia

#### § 2

Inwestor oświadcza, że wykona przebudowę infrastruktury telekomunikacyjnej, własnym staraniem i na własny koszt, pod nadzorem służb technicznych OPL. Inwestor może korzystać z pomocy osób trzecich – Wykonawcy.

#### § 3

Koordynatorem w zakresie realizacji obowiązków Inwestor wyznacza RAFAŁ SKALIŃ tel. 601-91-333-5

#### § 4

Inwestor przyjmuje do wiadomości, że zmiany w przebudowanej infrastrukturze nie stanowią jej ulepszenia w rozumieniu przepisów Kodeksu Cywilnego oraz do Ustawy o podatku dochodowym od osób prawnych, a wynikają jedynie z aktualnie obowiązujących wymogów technologicznych.

#### § 5

1. Za szkody powstałe w sieci telekomunikacyjnej OPL na skutek prowadzonych prac związanych z przebudową infrastruktury telekomunikacyjnej na zasadach ogólnych odpowiada Inwestor.
2. Za działania lub zaniechania Wykonawcy Inwestor ponosi odpowiedzialność jak za własne działania i zaniechania.

#### § 6

Podstawą rozpoczęcia przez Inwestora robót związanych z przebudową infrastruktury telekomunikacyjnej OPL będzie protokolarnie przekazanie placu budowy dokonane przy udziale Inwestora, Wykonawcy i OPL.

#### § 7

1. Inwestor po zakończeniu robót zwróci OPL przebudowaną infrastrukturę telekomunikacyjną.
2. Inwestor najpóźniej w dniu odbioru infrastruktury prześle OPL także dokumentację powykonawczą wraz z inwentaryzacją geodezyjną a także kopią pozwolenia na budowę.
3. Z czynności przekazania sporządzony zostanie protokół odbioru technicznego,
4. Protokół odbioru technicznego winien być podpisany, przy udziale zainteresowanych stron: Inwestora, Wykonawcy i OPL.

#### § 8

1. Niniejsze oświadczenie nie rodzi żadnych zobowiązań finansowych dla OPL.
2. Inwestor zrzeka się w związku z wykonanymi robotami wszelkich roszczeń finansowych wobec OPL.

#### § 9

1. W sprawach nieuregulowanych mają zastosowanie przepisy Kodeksu Cywilnego.
2. Oświadczenie sporządzono w trzech jednobrzmiących egzemplarzach, dla:
  - Inwestora - 1 egz.
  - OPL - 2 egz.

#### § 10

1. Integralną część niniejszego oświadczenia stanowią następujące załączniki:
  - Dokumenty formalno -prawne Inwestora
  - Warunki techniczne;

Inwestor

**BURMISTRZ PASŁĘKA**

*dr Wiesław Śniecikowski*

\* Niepotrzebne skreślić

Z up. Burmistrza

*mgr Eugeniusz Andrusewicz*  
Burmistrz Miasta i Gminy Pasłęka  
Budownictwa i Gospodarki Komunalnej

## 5.5 Uzgodnienie Projektu przebudowy infrastruktury Orange Polska S. A.

„DAN-TOR” spółka z o.o.  
14 - 200 Iława ul. Kopernika 4c / 22  
tel. kom. 0 793 123 153  
e-mail dan-ilawa@wp.pl



egz. 1/2

### PROJEKT BUDOWLANO/WYKONAWCZY

<b>OBIEKT</b>	<b>Ulica Rzemieśnicza w Pasłęku</b>
<b>INWESTOR</b>	<b>Gmina Pasłęk Pl.. Św. Wojciecha 5 14-400 Pasłęk</b>
<b>TEMAT</b>	<b>Przebudowa infrastruktury telekomunikacyjnej w ramach zadania" Przebudowa ul. Rzemieśniczej w Pasłęku"</b>
<b>ADRES</b>	<b>ul. Rzemieśnicza w Pasłęku</b>
<b>BRANŻA</b>	telekomunikacyjna CPV – 45 23 23 10-8
<b>PROJEKTANT</b>	mgr Arkadiusz Wiszniewski <sup>upr. z ograniczeniami w specjalności telekomunikacyjnej</sup> nr WAM/0149/ZOOT/05 <small>mgr inż. ARKADIUSZ WISZNIEWSKI Uprawnienia budowlane do projektowania w budownictwie telekomunikacyjnym w zakresie telekomunikacji przewodowej wraz z infrastrukturą towarzyszącą Nr ewid. WAM/0149/ZOOT/05</small>
<b>SPRAWDZAJĄCY</b>	mgr inż. Daniel Świeciak <sup>uprawnienia bez ograniczeń w specjalności telekomunikacyjnej</sup> nr WAM/0083/POOT/07 <small>mgr inż. DANIEL ŚWIECIAK Uprawnienia budowlane do projektowania i kierowania robotami budowlanymi bez ograniczeń w specjalności telekomunikacyjnej Nr ewid. WAM/0083/POOT/07 WAM/0018/OWO1/08</small>

**Orange Polska S.A.**

Dostarczanie i Serwis Usług  
Dział Ewidencji i Zarządzania Danymi  
o Infrastrukturze 6- Olsztyn

Data sporządzenia projektu **grudzień 2016 rok** ul. Piłsudskiego 21a, 10-004 Olsztyn

750/TOPDROU/P/2017  
Zatwierdzam i akceptuję  
rozmiar, ławie uszczelnienie  
kol. 9 i z siecią OPL S.A  
Olsztyn 04.01.2017  
M. Gabryś



## 5.6 Notatka służbowa

### 5.3 Notatka służbowa

#### Notatka służbowa

Spisana dnia 12.12.2016 w Olsztynie

Pomiędzy:

1. Marcin Gabrysiewicz – Orange Polska S.A.
2. Arkadiusz Wiszniewski - projektant firmy PGProjekt

Dotycząca:

Przebudowa i zabezpieczenie infrastruktury telekomunikacyjnej w związku z realizacją zadania: "Budowa ul. Rzemieśniczej w Pasłęku."

Lokalizacja: Pasłek ul. Rzemieśnicza , dz. 69, 80, 81 obręb 1 m. Pasłek zgodnie z warunkami technicznymi nr 73120/TODDROU/P/2016 z dnia 03.11.2016r.

ustalono:

1. Wzdłuż ul. Rzemieśniczej na odcinku od studni SKR-1/2 do studni SK-1/4 należy przebudować kabel telekomunikacyjny miedziany typu XzTKMXpw 5x4x0,5/PA1D52.
2. Na skrzyżowaniu ul. Rzemieśniczej i Strażackiej posadowić studnie SKR-1 na istniejącym złączu rozgałęźnym.
3. Na wysokości posesji 1a i 2b umieścić słupek kablowy PA1D/53A i posadowić studnie SKR-1/2 i SK-1/1, pomiędzy którymi należy wybudować kanalizację z rury typu HDPE 110/6,3, w którą przebudować odpowiednie kable abonenckie.
4. Na wysokości posesji 1 i 2 wybudować dwie studnie SK-1/2, SK-1/3, pod drogą ułożyć rurę typu HDPE 110/6,3;
5. Na odcinku od posesji nr 2c do posesji nr 6 kabel Orange Polska S.A. nie został zinwentaryzowany kabel telekomunikacyjny typu XzTKMXpw 5x4x0,5 - w celu inwentaryzacji wykonać wykopy kontrolne.
6. Na wysokości posesji 6 należy posadowić studnie SK-1 i nowy słupek kablowy 1D/52
7. Od proj. studni przy słupku kablowym PA1D/52 ułożyć, pod wjazdem na posesję, rurę HDPE 110/6,3 na końcu rury posadowić studnie kablową SK-1.
8. Kabel abonencki do posesji nr 3 ułożyć w rurze HDPE 110/6,3 i w projektowanej studni SK-1/6 wykonać złącze.
9. Kable abonenckie do posesji 6 i 8 od studni SK-1/5 ułożyć w rurach HDPE 40
10. Istniejące kable ORANGE, które nie ulegają przebudowie, w miejscach skrzyżowań z jezdnią zabezpieczyć za pomocą rur osłonowych pod wjazdami typu HDPE A110PS.

11. Kable należy przebudować za pomocą wstawek kablowych na całym kolizyjnym odcinku wykonanych kablami tego samego typu i złączy równoległych.
12. Po realizacji przebudowy na kablach, należy przeprowadzić pomiary potwierdzające poprawność wykonania prac montażowych i przedstawić ORANGE POLSKA dokumentację powykonawczą z wykonaną przebudową sieci telekomunikacyjnej.

Na tym notatkę zakończono i podpisano.

Marcin Gabryśiewicz

1. .... Dział Ewidencji i Zarządzania Danymi  
i Infrastruktura Olsztyn .....

2. *Aleksander Wójcik* .....

## Część rysunkowa

Lp.	Wyszczególnienie	Stan istn.	Stan proj.	Do demot.	Uwagi
1	Centrala telefoniczna				
2	Szafka kablowa				1-nr kolejny szafki B-symbol magistrali 1200p-poj. szafki
3	Puszka kablowa				
4	Głowica kablowa				
5	Słup kablowy				
6	Kabel kanałowy				ilość czwórek długość odcinka (m)
7	Kabel ziemny				
8	Linia kabl. napowietrzna				
9	Złącze przelotowe				
10	Złącze rozgałęźne				
11	Rezerwa kablowa				10pr- 10 par rezerwy w kablu
12	Kanalizacja rozdzielcza Studnia duża SK-2				
13	Kanalizacja rozdzielcza Studnia mała SK-1				
14	Kanalizacja mag. oraz studnia do rozbudowy				2 - 2 otwory istn. 6 - 6 otworów proj.
15	Kanalizacja rozwinięta				
16	Głowica w szafce kablowej				
17	Kanalizacja magistralna i jej profile				C-1, C-2 - Nr studni 25,0 - dł. odc. w (m) ● otwór zajęty ○ otwór do zajęcia ○ otwór wolny
18	Słupek kablowy				
19	Zespół łączówkowy				
20	Kolorystyka projektowanego kabla				



"DAN-TOR" spółka z o.o.

14-200 Iława, ul. Kopernika 4C/22

IŁAWA kom. 0 793 123 153

Rysunek	Oznaczenia	Rys. 1.0.
Zadanie	„Przebudowa ulicy Rzemieśniczej w Pastęku”	
Inwestor	Gmina Pastęk, Pl. Św. Wojciecha 5, 14-400 Pastęk	
Wykonawca	"DAN-TOR", ul. M. Kopernika 4c/22, 14-200 Iława	Skala:-
Projektant	mgr Arkadiusz Wiszniewski WAM/0149/ZOOT/05	
Sprawdzający	mgr inż. Daniel Świeciak WAM/0083/POOT/07	
Kreśliła	inż. Olga Michałowska	

12.2016 r.



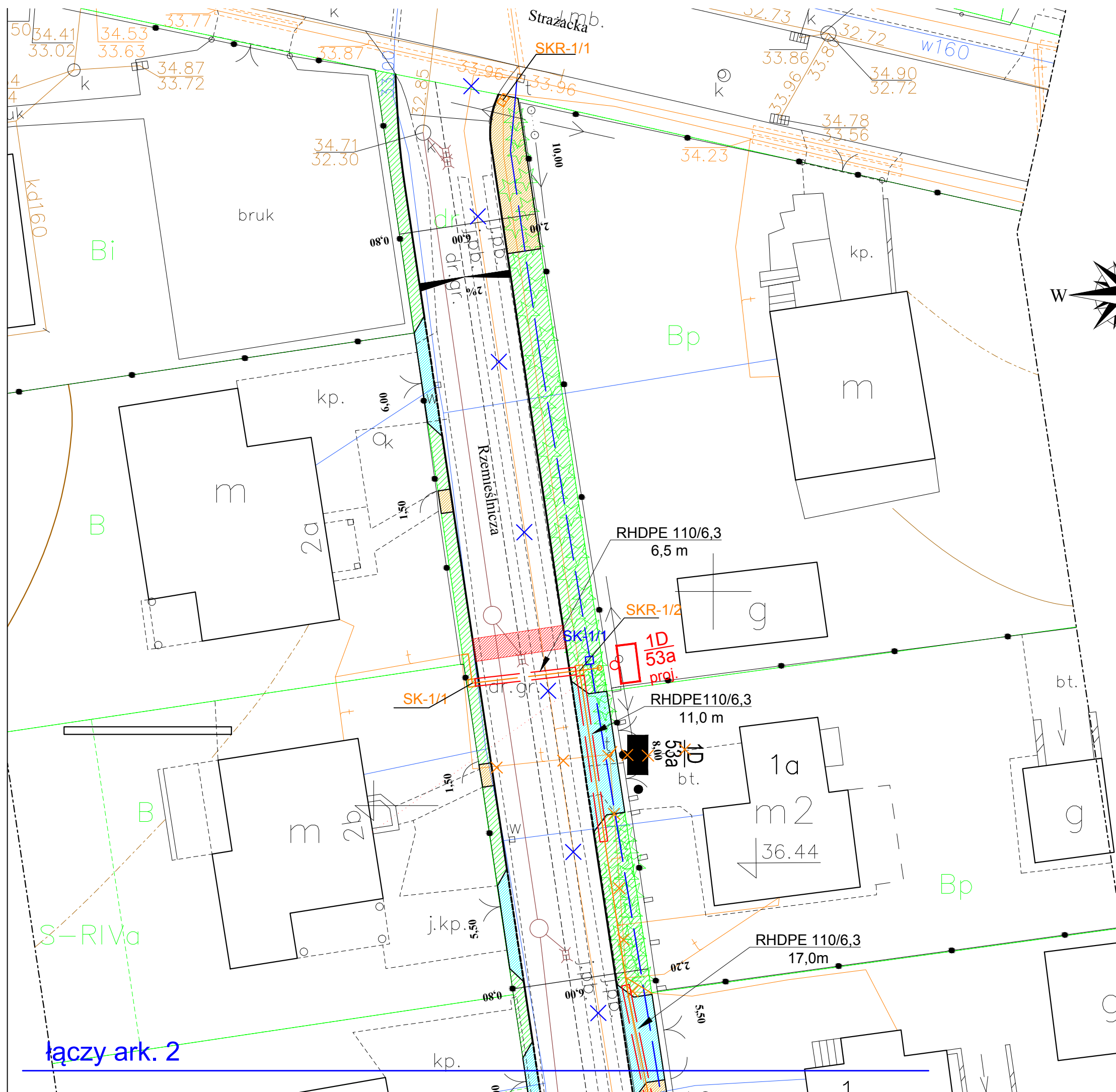
**"DAN-TOR" spółka z o.o.**

14-200 Iława, ul. Kopernika 4C/22

kom. 0 793 123 153

Rysunek	Mapa poglądowa	Rys. 2.0.
Zadanie	„Przebudowa ulicy Rzemieślniczej w Pastyku”	
Inwestor	Gmina Pastek, Pl. Św. Wojciecha 5, 14-400 Pastek	
Wykonawca	"DAN-TOR", ul. M. Kopernika 4c/22, 14-200 Iława	Skala:-
Projektant	mgr Arkadiusz Wiszniewski WAM/0149/ZOOT/05	
Sprawdzający	mgr inż. Daniel Świeciak WAM/0083/POOT/07	
Kreśliła	inż. Olga Michałowska	

12.2016 r.



LEGENDA:

- Projektowana kanalizacja Netia S.A. (DVK 110)
- Projektowany słupek kablowy
- Projektowane złącze kablowe na kablu abonenckim Netia S.A.
- ×—× Infrastruktura Netia S.A. do likwidacji
- Projektowana infrastruktura Orange Polska S. A.
- Projektowana rura ochronna na infrastrukturze Orange Polska S.
- ×—× Infrastruktura Orange Polska do likwidacji
- Projektowana rura na infrastrukturze Orange Polska S.A.(HDPE 40,37)

**"DAN-TOR" spółka z o.o.**  
 14-200 Iława, ul. Kopernika 4C/22  
 IŁAWA kom. 0 793 123 153

Rysunek	Projekt zagospodarowania terenu	Rys. 3.1.
Zadanie	„Przebudowa ulicy Rzemieśniczej w Pasłęku”	
Inwestor	Gmina Pasłęk, Pl. Św. Wojciecha 5, 14-400 Pasłęk	12.2016 r.
Wykonawca	"DAN-TOR", ul. M. Kopernika 4c/22, 14-200 Iława	Skala: 1:250
Projektant	mgr Arkadiusz Wiszniewski WAM/0149/ZOOT/05	
Sprawdzający	mgr inż. Daniel Świeciak WAM/0083/POOT/07	
Kreśliła	inż. Olga Michałowska	

łączy ark. 2



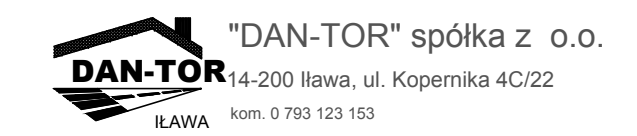
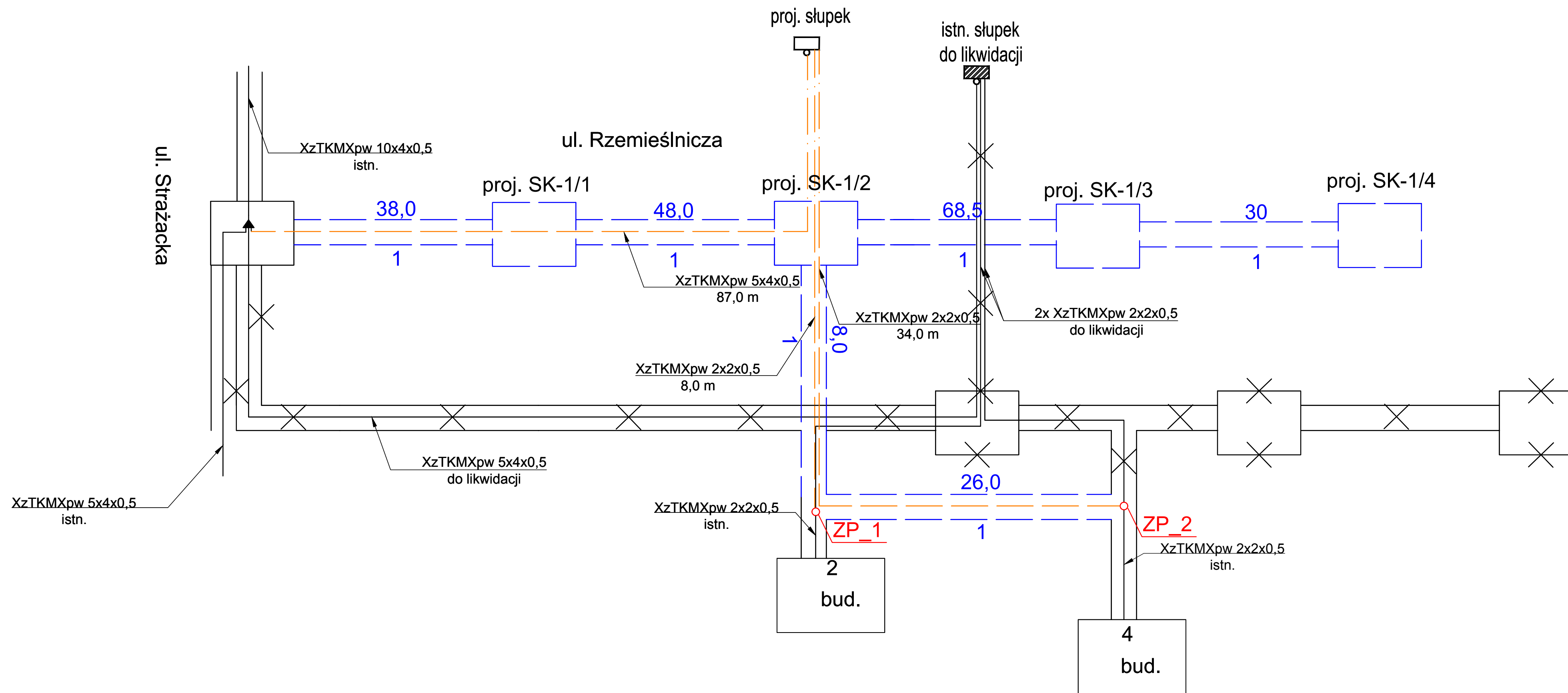
LEGENDA:

- Projektowana kanalizacja Netia S.A. (DVK 110)
- Projektowany słupek kablowy
- ⌘ Projektowane złącze kablowe na kablu abonenckim Netia S.A.
- ✕ Infrastruktura Netia S.A. do likwidacji
- Projektowana infrastruktura Orange Polska S.A.
- Projektowana rura ochronna na infrastrukturze Orange Polska S.A.
- ✕ Infrastruktura Orange Polska do likwidacji
- Projektowana rura na infrastrukturze Orange Polska S.A.(HDPE 40,37)

**"DAN-TOR" spółka z o.o.**  
 14-200 Iława, ul. Kopernika 4C/22  
 IŁAWA kom. 0 793 123 153

Rysunek	Projekt zagospodarowania terenu	Rys. 3.2.
Zadanie	„Przebudowa ulicy Rzemieślniczej w Pastęku”	
Inwestor	Gmina Pastek, Pl. Św. Wojciecha 5, 14-400 Pastek	
Wykonawca	"DAN-TOR", ul. M. Kopernika 4c/22, 14-200 Iława	
Projektant	mgr Arkadiusz Wiszniewski WAM/0149/ZOOT/05	
Sprawdzający	mgr inż. Daniel Świeciak WAM/0083/POOT/07	
Kreśliła	inż. Olga Michałowska	

Wysokość krawężnika ustalić z właścicielem posesji w trakcie trwania budowy  
 Sugerowana wysokość + 5 cm



Rysunek	Schemat przebudowy infrastruktury Netia S. A.	Rys. 4.0
Zadanie	„Przebudowa ulicy Rzemieślniczej w Pasłęku”	
Inwestor	Gmina Pasłęk, Pl. Św. Wojciecha 5, 14-400 Pasłęk	
Wykonawca	"DAN-TOR", ul. M. Kopernika 4c/22, 14-200 Ilawa	
Projektant	mgr Arkadiusz Wiszniewski WAM/0149/ZOOT/05	
Sprawdzający	mgr inż. Daniel Swieciak WAM/0083/POOT/07	
Kreśliła	inż. Olga Michałowska	



